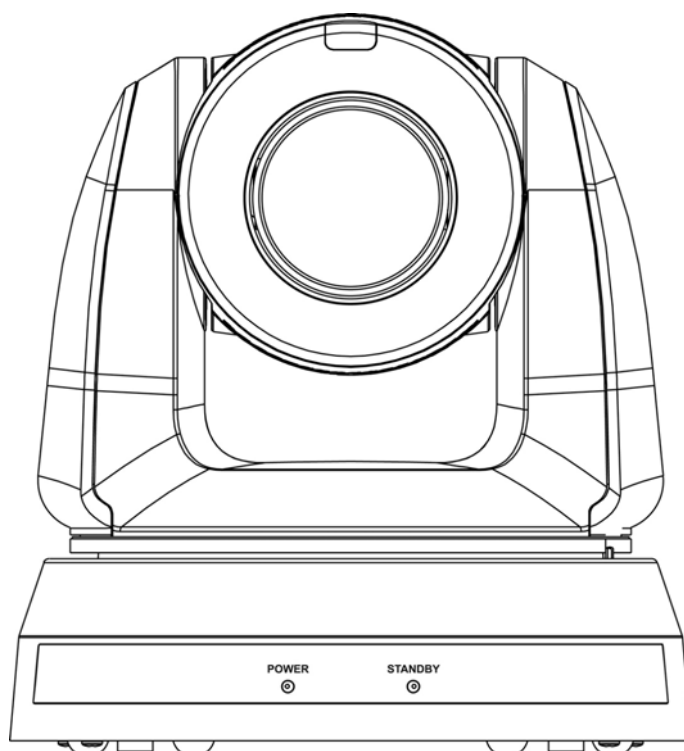


VC-A61P

高清攝像機 (PTZ Video Camera)

使用手冊-繁體中文



[重要]

最新版本之快速操作手冊、各國語系的使用手冊、
軟體、驅動程式等，請至 Lumens 網站下載

<https://www.MyLumens.com/support>

目 錄

版權資訊.....	2
第 1 章 安全指示.....	3
第 2 章 配件清單.....	5
第 3 章 產品功能介紹.....	6
3.1 產品 I/O 功能介紹.....	6
3.2 LED 燈號指示說明.....	7
3.3 Tally 指示燈功能說明.....	7
第 4 章 安裝說明.....	8
4.1 安裝前準備.....	8
4.2 安裝說明.....	8
4.3 連接裝置.....	15
第 5 章 遙控器按鍵與螢幕選單介紹.....	20
5.1 遙控器按鍵功能說明.....	20
5.2 螢幕選單.....	21
第 6 章 網路功能設定說明.....	30
6.1 攝影機連接網路.....	30
6.2 網頁功能說明.....	33
第 7 章 DIP 切換設定.....	45
7.1 DIP SWITCH.....	45
第 8 章 常見問題排除.....	46

版權資訊

版權所有© Lumens Digital Optics Inc.保留所有權利。

Lumens 為 Lumens Digital Optics Inc.正進行註冊的商標。

若未獲得 Lumens Digital Optics Inc.之書面同意，不得以任何方式複製、重製、或傳送本檔，除非因為購買本產品可複製本檔當備份。

為了持續改良產品，謹此保留變更產品規格，恕不另行通知。本檔內之資訊可能變更，恕不另行通知。

為完整解釋或描述本產品如何使用，其他產品或公司的名稱可能會出現在本手冊中，因此沒有侵權之意。

免責聲明：對於本檔可能之技術或編輯錯誤或遺漏；提供本檔、使用或操作本產品而產生意外或關連性的損壞，Lumens Digital Optics Inc. 恕不負責。

第 1 章 安全指示

請務必遵循下列安全指示使用本產品：

1 操作

- 1.1 請依本產品建議的操作環境使用。
- 1.2 請勿將產品傾斜使用。
- 1.3 請勿將本產品置於不穩定的推車、台面、或桌面上。
- 1.4 請勿在水邊或熱源邊使用本產品。
- 1.5 僅使用廠商推薦的附屬裝置。
- 1.6 請使用本產品所標示的電源類型，如不確定適用電源類型時，請洽您的經銷商或當地電力公司。
- 1.7 操作插頭時，請務必遵循下列安全措施，以免產生火花或火災：
 - 插入插座前，請清除插頭上的灰塵。
 - 請將插頭插牢。
- 1.8 切勿多個插頭共用牆上的插座、延長線或多孔插座頭，以免造成危險。
- 1.9 請勿堵塞本產品外殼的溝槽或開孔，因其有通風及避免本產品過熱。
- 1.10 除非使用手冊內特別指示，請勿自行開啟或移除外蓋，因可能產生觸電或其他危險，維修服務請洽合格服務人員。
- 1.11 如有下列情形，請將本產品的電源拔除，並洽合格服務人員進行維修服務：
 - 電源線有磨損或損壞時。
 - 本產品遭液體、雨、或水濺濕時。

2 安裝

- 2.1 基於安全性考量，請確認您購買的標準吊掛架，符合 UL 或 CE 安全認可，並且由代理商認可的技術人員進行安裝。

3 存放

- 3.1 請勿將本產品的電線置於容易踐踏之處，以免磨損或損壞電線或插頭。
- 3.2 切勿將異物塞入機殼溝槽內，請勿以液體濺濕本產品。
- 3.3 雷雨期間或長時間不用本產品時，請將電源插頭拔下。
- 3.4 請勿將本產品或配件置於震動或發熱的物體上。

4 清潔

- 4.1 清理前請將所有接線拔下，請用濕布清潔，切勿使用液體或噴霧式清潔劑。





5 遙控器 (配件若有遙控器)

- 5.1 遙控器使用錯誤型號的電池可能產生故障，請依相關指示丟棄舊電池。

■ 安全措施

警告：為避免火災或電擊危險，切勿將本裝置暴露於雨中或濕氣中。

長時間未使用高清攝影機時，請將電源拔掉。

	<div style="border: 1px solid black; padding: 5px;">注意 電擊危險 請勿自行開啟</div>		
注意：防止電擊，請勿擅自開蓋，機內無供客戶維修的零件，僅專業人員可進行維修。			
	此標誌表示裝置內含危險電壓，可能造成電擊危險。		此標誌表示使用手冊內含本裝置之重要操作及維修指示。

■ FCC 警告

本產品符合 FCC 規定第 15 條 J 款 A 級電腦裝置的限制，該等限制乃是針對操作於商用環境中的有害干擾所提供的合理保護措施。

This digital apparatus does not exceed the Class A limits for radio noise emissions from digital apparatus as set out in the interference-causing equipment standard entitled "Digital Apparatus," ICES-003 of Industry Canada.

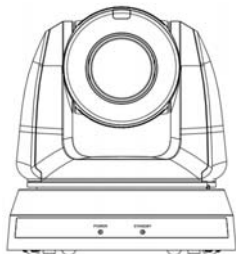
Cet appareil numérique respecte les limites de bruits radioélectriques applicables aux appareils numériques de Classe A prescrites dans la norme sur le matériel brouilleur: "Appareils Numériques," NMB-003 édictée par l'Industrie.

■ EN55032 (CE 輻射) 警告

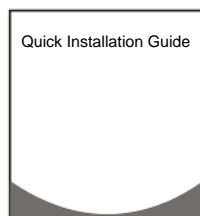
Operation of this equipment in a residential environment could cause radio interference.

第 2 章 配件清單

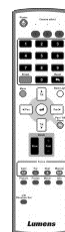
VC-A61P



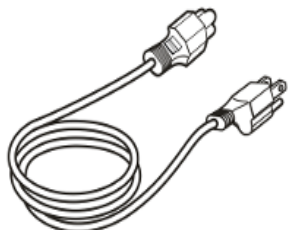
安裝說明



遙控器

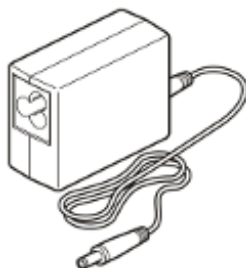


電源線

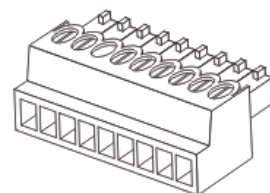


外觀可能因國別不同

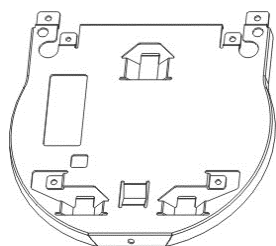
電源轉接器



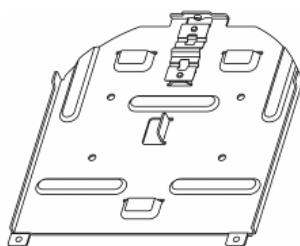
RS-422 連接頭



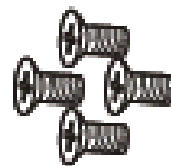
安裝鉸金 A



安裝鉸金 B



M3 螺絲

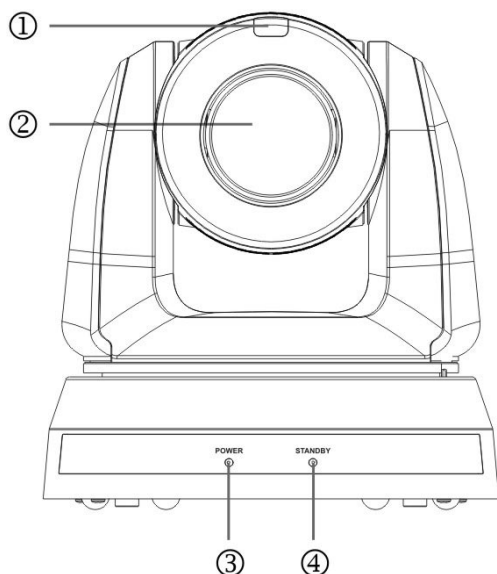


銀 x8/ 黑 x2

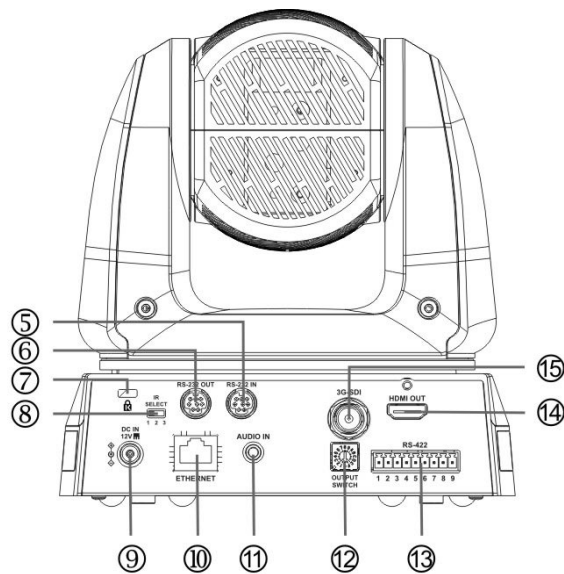
第 3 章 產品功能介紹

3.1 產品 I/O 功能介紹

正面



背面



NO.	項目	功能說明
1.	Tally 指示燈	顯示攝影機 Tally 燈狀態
2.	攝影鏡頭	30x 高清攝影鏡頭
3.	Power LED 燈	顯示攝影機狀態
4.	Standby LED 燈	顯示攝影機狀態
5.	RS-232 輸入	RS-232 輸入端口，最多可串接 7 台攝影機
6.	RS-232 輸出	RS-232 輸出端口，最多可串接 7 台攝影機
7.	Kensington 鎖孔	安全鎖鎖孔
8.	IR SELECT	遙控器控制 ID 設定，與遙控器上 Camera select 對應方可控制
9.	DC 12V 電源插孔	DC power 供電連接端口
10.	網路連接埠	網路線連接孔，支援 PoE+(IEEE802.3at)之路由器或集線器供電
11.	Audio 輸入	支援 Line In / Mic In
12.	OUTPUT Switch	調整解析度設定，預設為 1080p/59.94
13.	RS-422 連接埠	RS-422 連接端口，最多可串接 7 台攝影機
14.	HDMI 輸出	HDMI 輸出(支援 Audio 輸出)
15.	3G-SDI 輸出	3G-SDI 輸出(支援 Audio 輸出)

3.2 LED 燈號指示說明

狀態	Power	Standby
開機中(初始化)	綠燈	橘燈
使用中	綠燈	無燈號
待機中	無燈號	橘燈

3.3 Tally 指示燈功能說明

3.3.1 Tally 指示燈功能可透過 RS-232 命令控制開啟，設定方式如下

Tally Mode : 8x 01 7E 01 0A 01 0p FF

p = 0 : OFF

p = 4 : 紅燈 (半亮)

p = 5 : 紅燈 (全亮)

p = 6 : 綠燈 (全亮)

p = 7 : 橘燈 (全亮)

第 4 章 安裝說明

4.1 安裝前準備

VC-A61P 高清攝影機的安裝和連接需要專門的技巧，若用戶自行安裝時請依照安裝步驟循序安裝，且確認設備之安裝穩定牢固，並注意自身安全，避免意外。

4.1.1 確認安裝環境的安全性，請勿將機體安裝於不可靠之天花板或易於掉落之處，以免發生意外。

4.1.2 請先檢查箱內之配件是否齊全，若有缺件，請與供應商連絡並告知短缺之配件，且請保持箱體配件之完整。

4.1.3 安裝前須事先規劃攝影機安裝的位置，請依照下列項目規劃安裝的位置

4.1.1.1 確認取像物件的擺設位置。

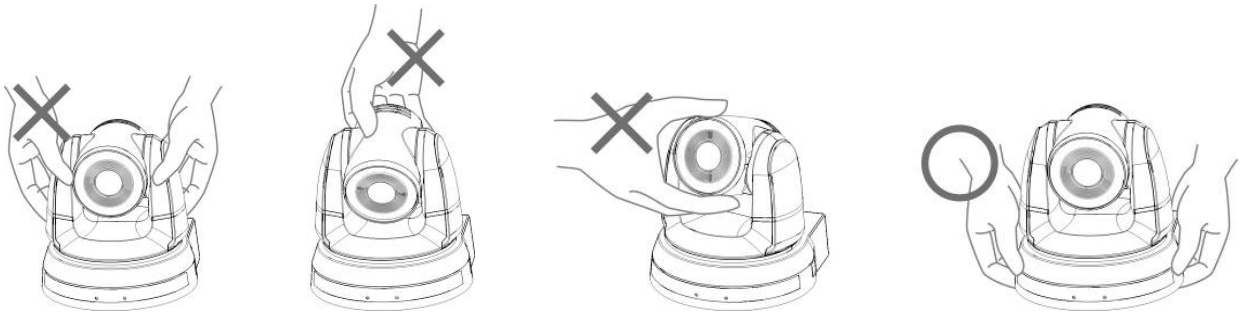
4.1.1.2 確認攝影機與其他燈源是否保持適當距離。

4.2 安裝說明

4.2.1 我想要將攝影機安裝於桌面

4.1.1.3 安裝注意事項

- ◆ 請將機台安裝於平坦的桌面
- ◆ 搬運時，勿用手抓取攝影機頭
- ◆ 請勿用手轉動攝影機頭，不當的轉動可能會導致攝影機故障

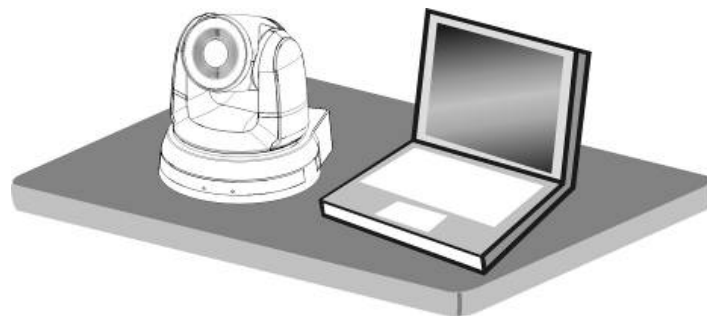


4.2.1.1 安裝步驟

1. 安裝前先調整 DIP Switch

<說明>DIP Switch 相關說明請參考 [第 7 章 DIP 切換設定](#)。

2. 可直接將攝影機放置於平坦的桌面，以確保機器俯仰/平移時的操作



4.2.2 我想要將攝影機安裝於天花板

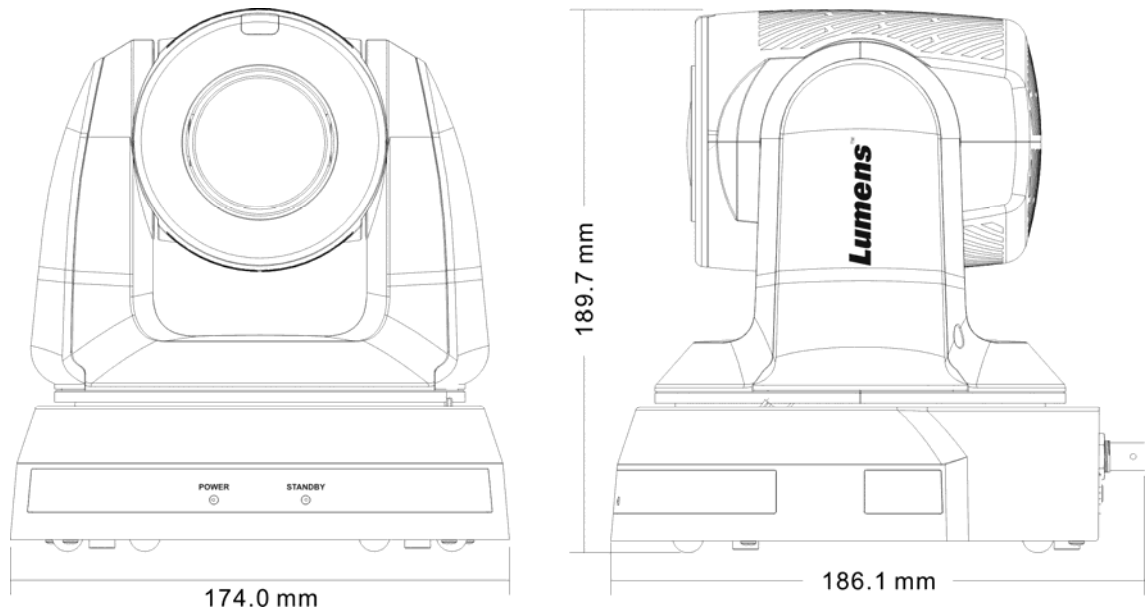
4.2.2.1 準備安裝所需零件與設備

1. 箱內配件(安裝鉸金 A, B、M3 螺絲銀色*8 顆、黑色*2 顆)
2. 鎖固於天花板吊架螺絲 *4 顆
3. 鑽孔機、螺絲起子、梯子

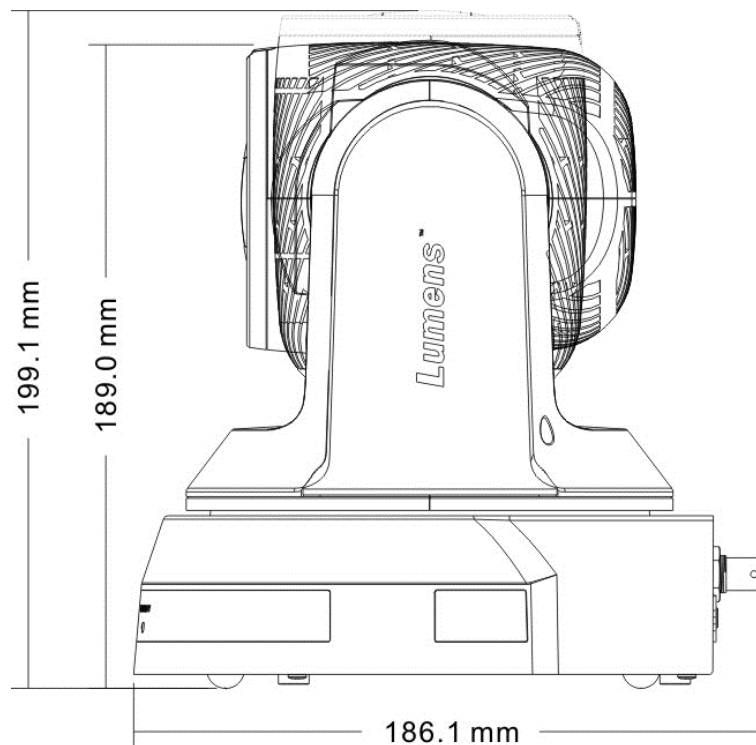
4.2.2.2 攝影機尺寸

長 x 寬 x 高 : 174 x 186.1 x 189.7mm

重量 : 2.0Kg



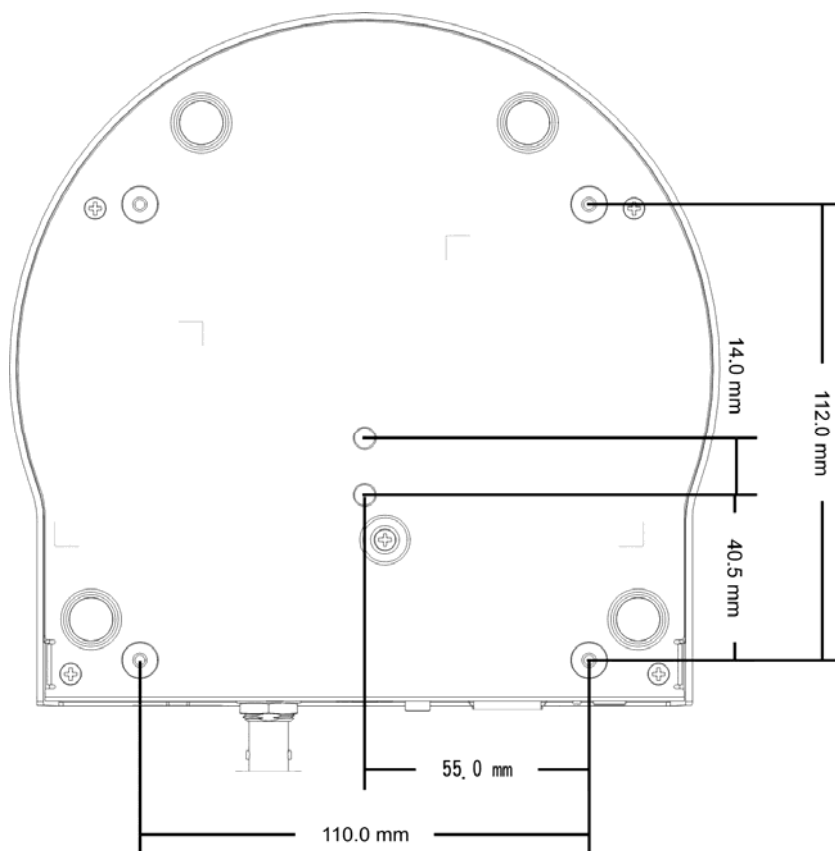
4.2.2.3 攝影機旋轉最大尺寸



4.2.2.4 尺寸圖

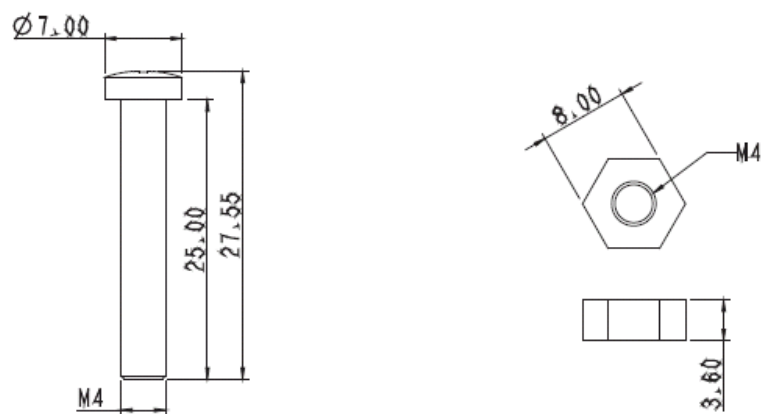
1. 主機底部

底部三腳架鎖孔，可安裝於標準規格 1/4"-20 UNC 的雲台三腳架上



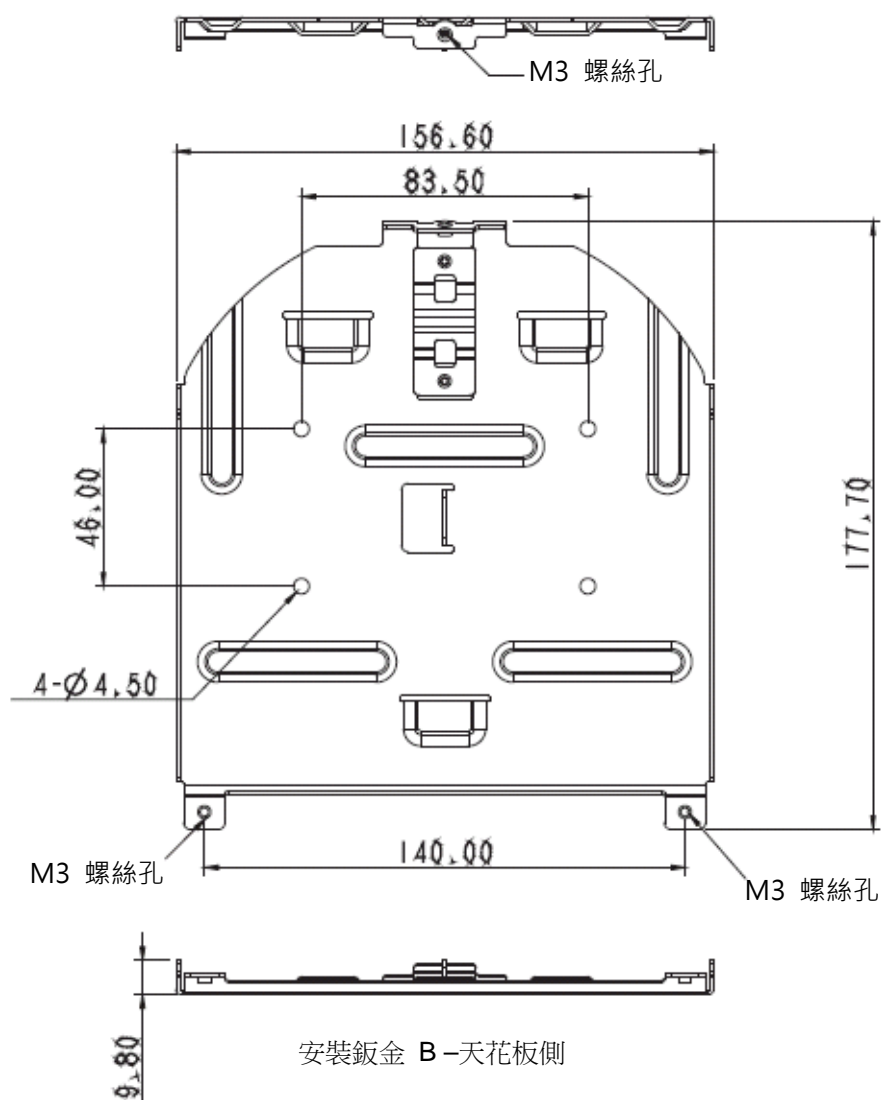
2. 安裝鈹金尺寸圖

■ 安裝鈹金 B-天花板側



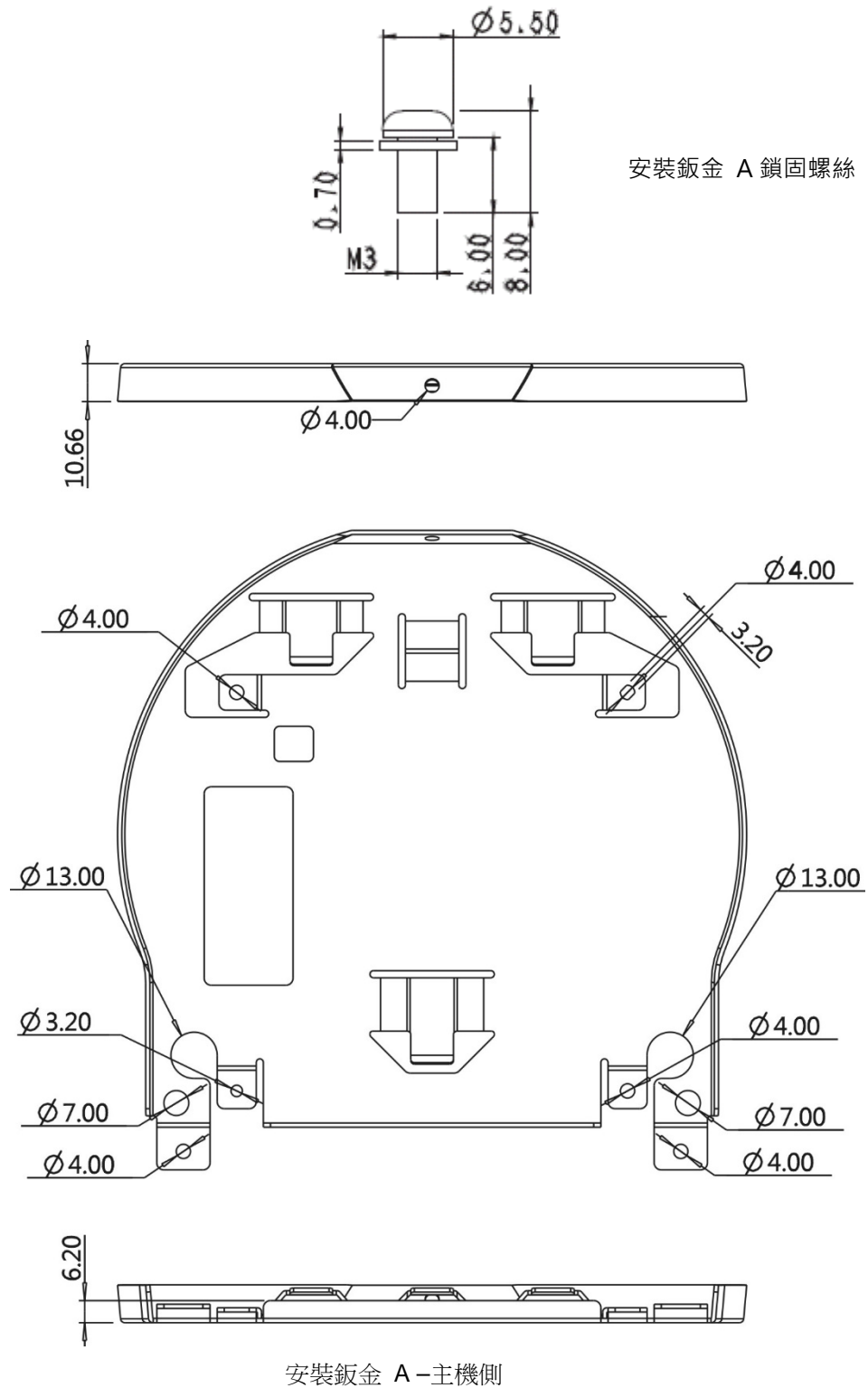
安裝鈹金 B 鎖固螺絲

安裝鈹金 B 鎖固螺帽



安裝鈹金 B-天花板側

■ 安裝鉸金 A - 主機側



4.2.2.5 安裝注意事項

1. 安裝前，請確認機台與取像物件間的方位
2. 建議機台安裝距離與被攝物品距離為 1 公尺以上，最佳距離請依鏡頭使用倍率調整



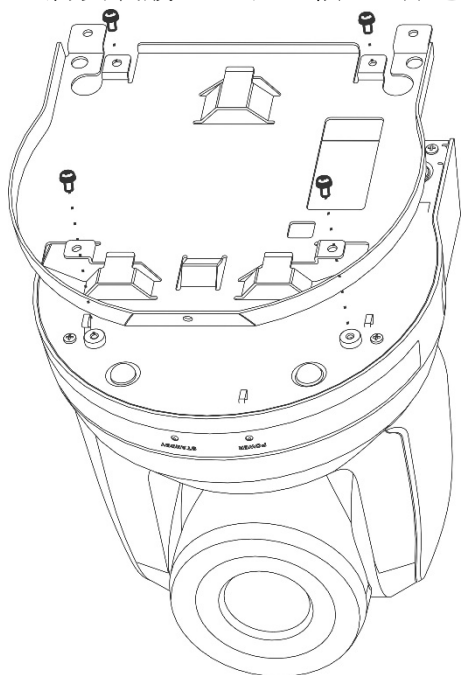
3. 本機台(含安裝鉸金)重量約為 2.5kg，若需要安裝於天花板上，請使用符合 UL 安全認可之吊架，以避免機台掉落。
4. 請定期檢查攝影機安裝是否穩固

4.2.2.6 安裝步驟

1. 請先調撥解析度 DIP Switch

<說明>DIP Switch 相關說明請參考 [第 7 章 DIP 切換設定](#)

2. 將安裝鉸金 A 以 4 顆 M3 銀色螺絲鎖固於機器底座



3. 將安裝鉸金 B 鎖固於天花板之吊架

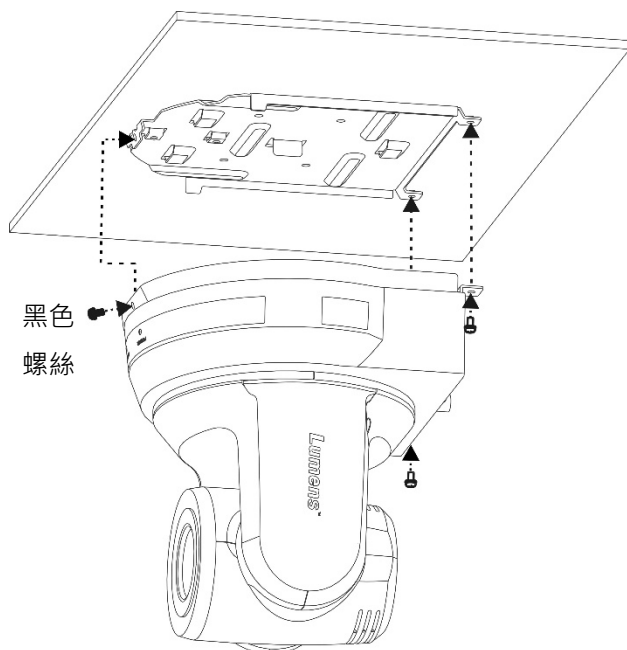
※注意：(1) 請使用符合 UL 安全認可之吊架

(2) 請預留攝影機連接線材的孔位

4. 將安裝鉸金 A 與安裝鉸金 B 結合

(1) 將安裝鉸金 A 上推至天花板向右卡入安裝鉸金 B

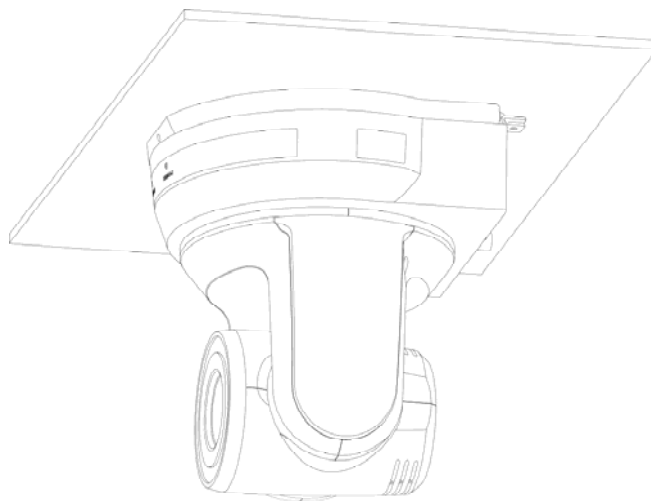
(2) 再鎖上 2 顆 M3 銀色螺絲、1 顆 M3 黑色螺絲固定



4.2.2.7 如何移除

1. 將連接線從攝影機移除

2. 將天花板連同攝影機取下後，先移除鎖固安裝鉸金 A 與安裝鉸金 B 的 3 顆螺絲，向左推後取下機台

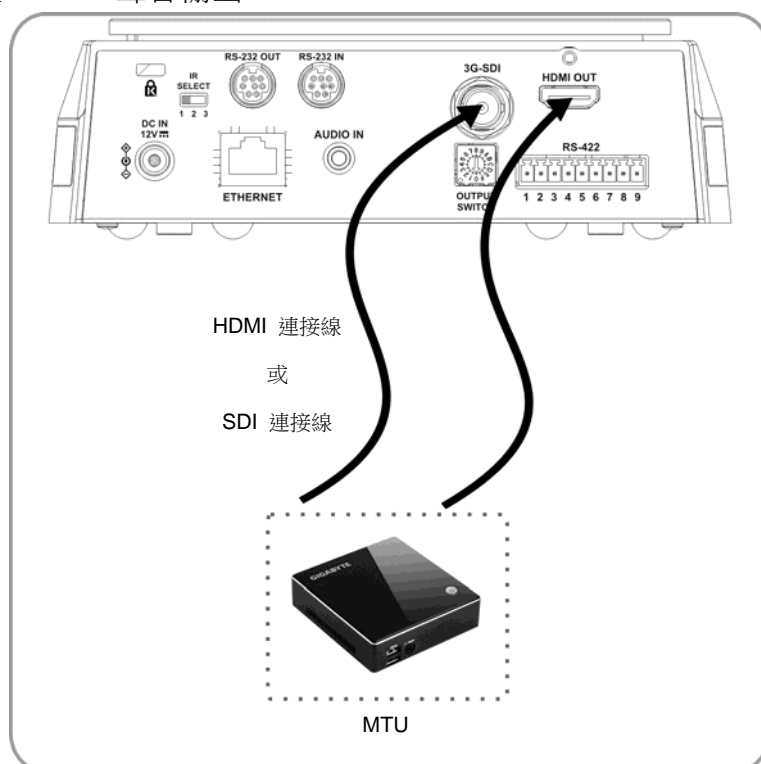


3. 再分別移除吊架與機台間的螺絲

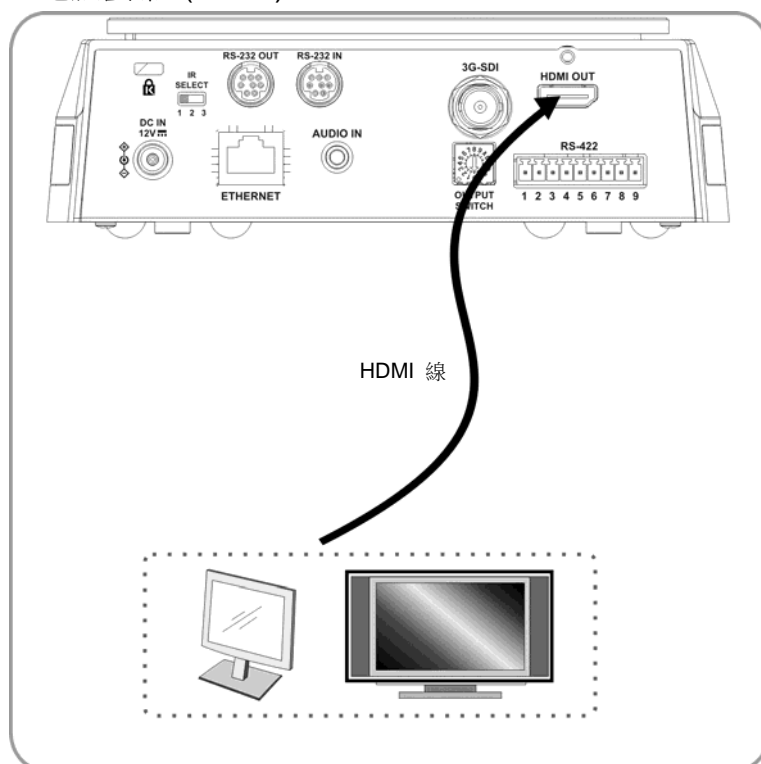
4.3 連接裝置

4.3.1 連接 PC(軟體視訊會議)

SDI 僅支援 48KHz 聲音輸出

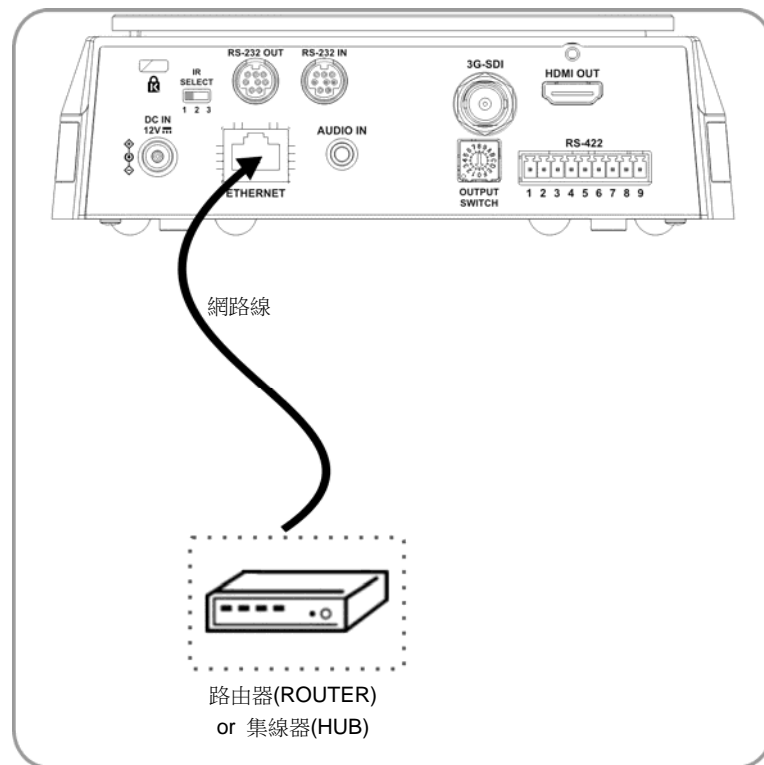


4.3.2 連接 HDTV / 電腦螢幕 (HDMI)



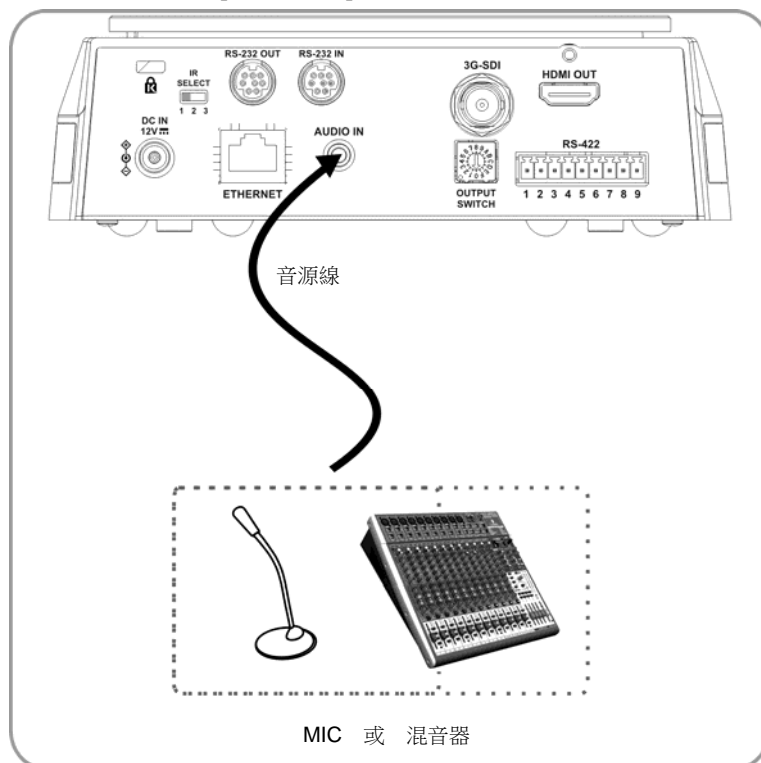
4.3.3 連接網路

相關網頁連接設定和說明，請參考 [第 6 章 網路功能設定說明](#)



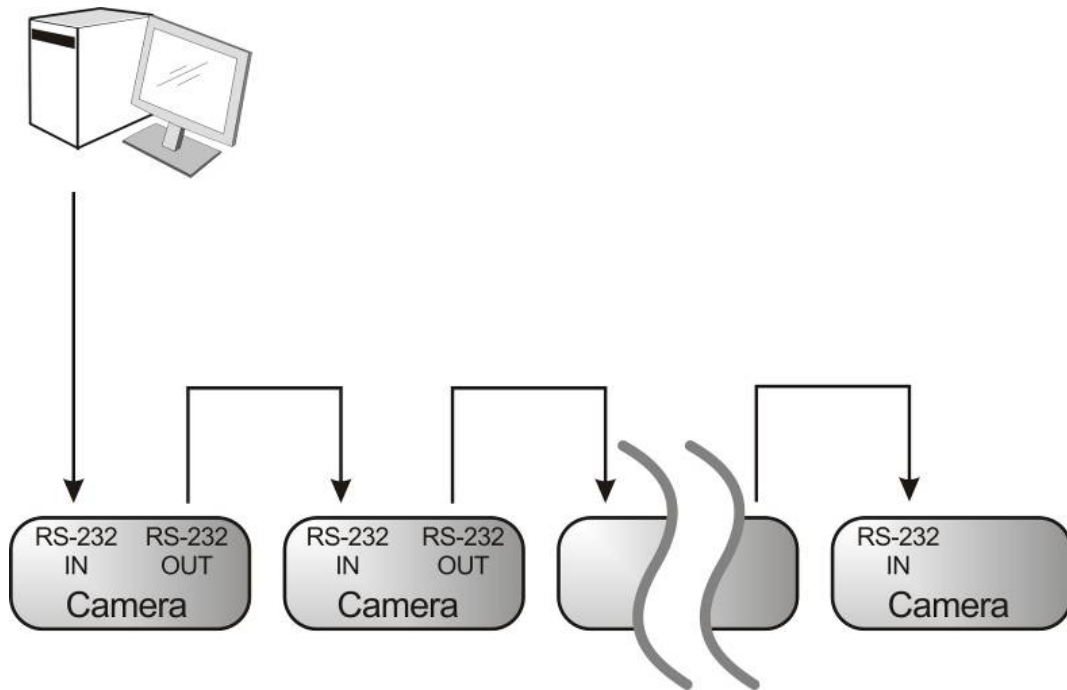
4.3.4 連接聲音輸入

請依輸入設備修改 OSD 中[Audio In]設定



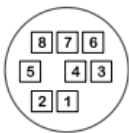
4.3.5 連接 RS-232

使用 RS-232 in/out 最高可連接 7 台 Lumens 攝影機。



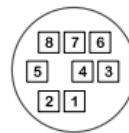
■ RS-232 腳位定義說明

▼ RS-232 IN Pins Instructions



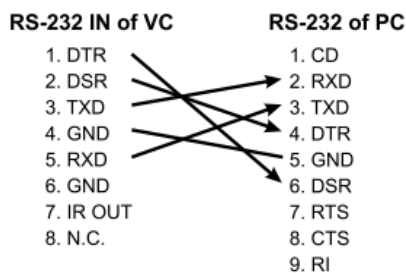
NO	Pins	Signals
1	DTR	Data Transmission Reade
2	DSR	Data Set Reade
3	TXD	Transmit Data
4	GND	Ground
5	RXD	Receive Data
6	GND	Ground
7	IR OUT	IR Commander Signal
8	N.C.	No Connection

▼ RS-232 OUT Pins Instructions

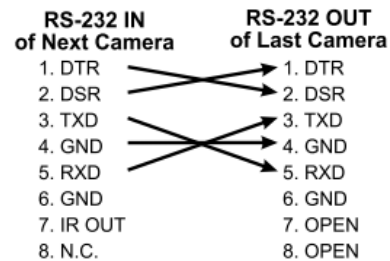


NO	Pins	Signals
1	DTR	Data Transmission Reade
2	DSR	Data Set Reade
3	TXD	Transmit Data
4	GND	Ground
5	RXD	Receive Data
6	GND	Ground
7	OPEN	Reserved
8	OPEN	Reserved

▼ RS-232 Connection Instructions



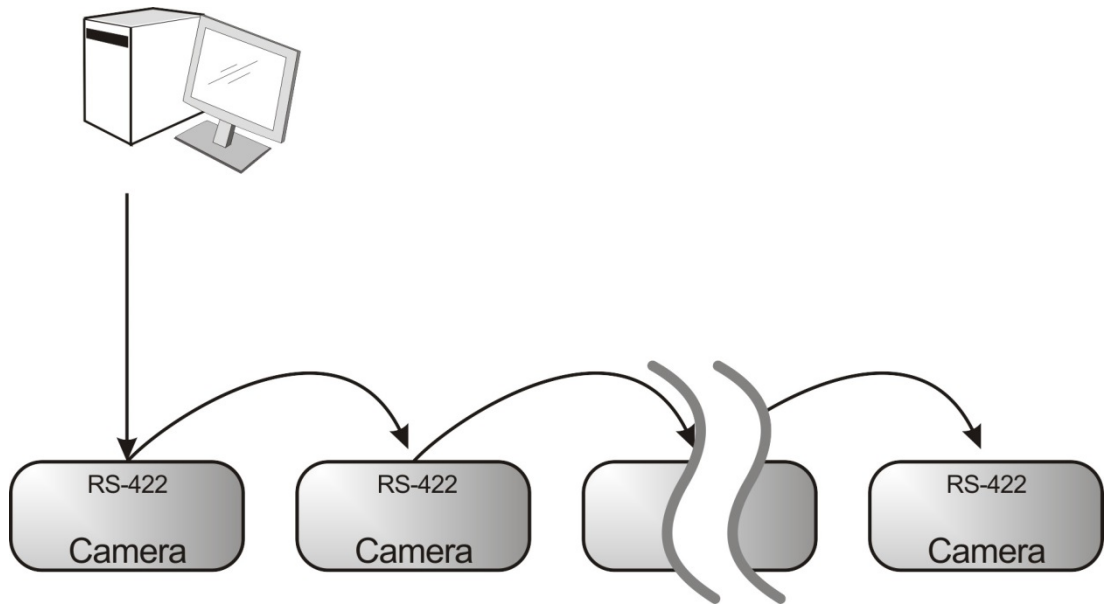
▼ RS-232 Connection Instructions



4.3.6 連接 RS-422

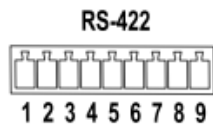
使用 RS-422 最高可連接 7 台 Lumens 攝影機。

<注意> 當已經使用 RS-422 連接時，不可再使用 RS-232 連接。



■ RS-422 腳位定義說明

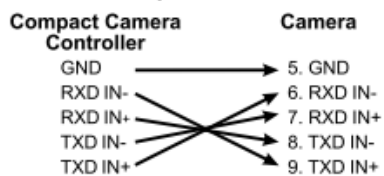
▼ RS-422 Pins Instructions



Pin NO.	Function
1	RXD OUT-
2	RXD OUT+
3	TXD OUT-
4	TXD OUT+
5	GND
6	RXD IN-
7	RXD IN+
8	TXD IN-
9	TXD IN+

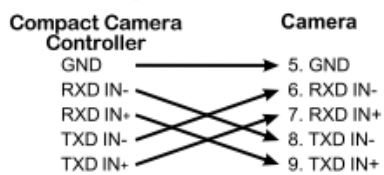
▼ RS-422 Connection Instructions

— Applicable to Lumens Compact Camera Controller



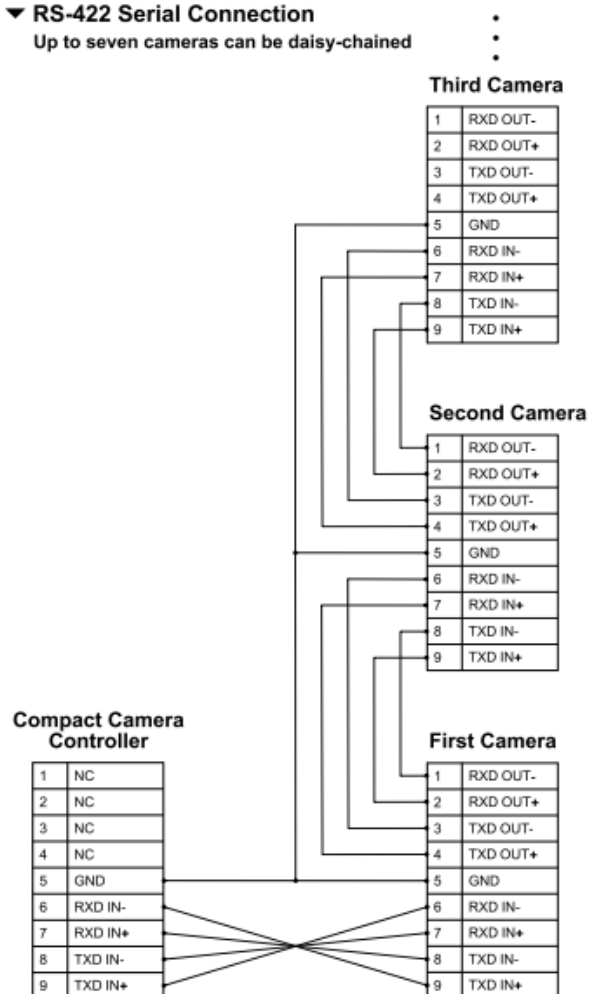
▼ RS-422 Connection Instructions

— Applicable to SONY Compact Camera Controller



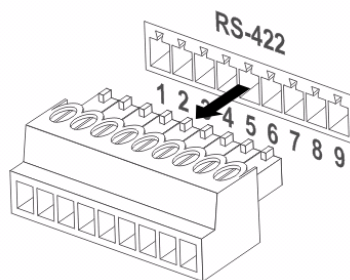
▼ RS-422 Serial Connection

Up to seven cameras can be daisy-chained

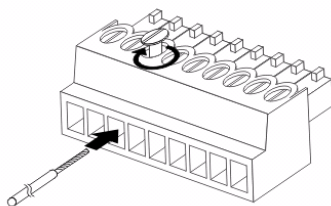


■ RS-422 接線說明

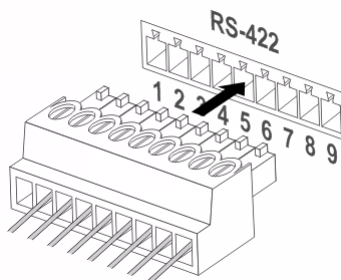
1. 握住 RS-422 連接頭兩邊，向外拉出，如下圖箭頭所指方向



2. 剝去一段銅線(AWG Nos.28 to18)外皮，插入接頭孔槽後，以平頭螺絲刀鎖緊固定



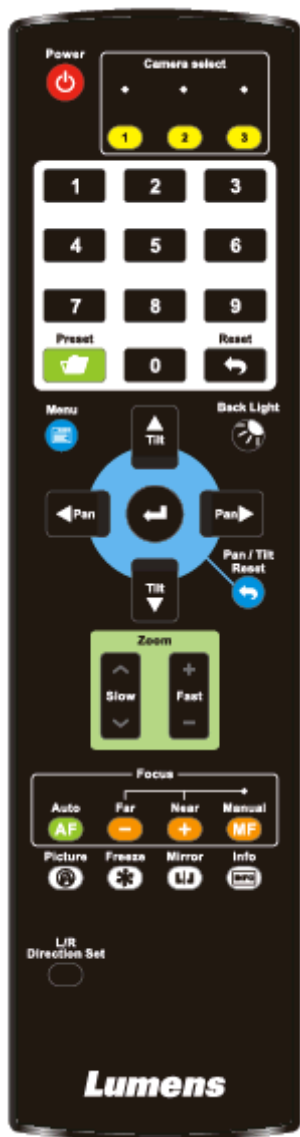
3. 將完成接線之 RS-422 接頭插回攝影機，即完成連接



第 5 章 遙控器按鍵與螢幕選單介紹

5.1 遙控器按鍵功能說明

<說明>以下依英文字母順序排列。



項目	說明
◀, ▶, ▲, ▼	移動鏡頭
Back Light	開啟/關閉 背光補償
Camera select	選擇 ID 1~3 的攝影機
Focus-Manual / Far/Near	開啟手動對焦，調整焦距
Focus-Auto	自動對焦
Freeze	凍結畫面
Home-Enter	回到首頁/執行
Info	狀態資訊
L/R Direction Set	左右轉向相反/一般 狀態切換
Menu	開啟 OSD 選單
Mirror	旋轉畫面(關閉 / 鏡像 / 翻轉 / 旋轉)
Pan/Tilt Reset	清除 水平/傾斜 設定
Picture	影像效果切換 (關/負片/黑白)
Power	電源開關
Preset	指定 ID(0~9)，儲存目前位置資料
Reset	指定 ID(0~9)，清除該位置資料
Zoom-Fast	快速調整影像大小
Zoom-Slow	微調影像大小

5.2 螢幕選單

<說明> 使用遙控器按[**MENU**]，叫出螢幕選單；預設值用底線粗體表示。

第一層 主項次	第二層 次項次	第三層 調整值		功能說明	
曝 光 (Exposure)	模式 (Mode)	1. <u>全自動</u> 2. 快門先決 3. 光圈先決 4. 手動模式		曝光模式設定	
	曝光補償 (Exposure Comp.)	開啟/ <u>關閉</u>		AE Level	
	曝光補償等級 (Exposure Comp. Level)	-5~ <u>C</u> ~5		曝光補償(Exposure Comp.) 開啟後可調整	
	聚光燈 (Spot Light)	開啟/ <u>關閉</u>			
	聚光燈位置 (Spot Light Position)	X(0~6)Y(0~4)		聚光燈(Spot Light) 開啟後可調整	
	快門先決 (Shutter Pri)		60/30 模式	50/25 模式	當 曝光模式 設定為 快門先決 時可調整
			1/10000	1/10000	
			1/5000	1/5000	
			1/3000	1/3000	
			1/2500	1/2500	
1/2000			1/1750		
1/1500			1/1250		
1/1000			1/1000		
1/725			1/600		
1/500			1/425		
1/350	1/300				
1/250	1/215				
1/180	1/150				
1/120	1/120				
1/100	1/100				

		1/90	1/75	
		<u>1/60</u>	<u>1/50</u>	
		1/30	1/25	
		1/15	1/12	
		1/8	1/6	
		1/4	1/3	
		1/2	1/2	
		1/1	1/1	
<p>光圈先決 (Iris Pri)</p>	<ol style="list-style-type: none"> 1. F1.6 2. F2 3. F2.2 4. F2.7 5. <u>F3.2</u> 6. F3.8 7. F4.5 8. F5.4 9. F6.3 10. F7.8 11. F9 12. F11 13. F13 14. F16 15. F18 16. 關閉 	<p>當曝光模式設定為光圈先決時可調整</p>		

	<p>手動 增益 (Manual Gain)</p>	<ol style="list-style-type: none"> 1. 0dB 2. 3 dB 3. 6 dB 4. 9 dB 5. 12 dB 6. 15 dB 7. 18 dB 8. 21 dB 9. 24 dB 10. 27 dB 11. 30 dB 12. 33 dB 13. 36 dB 14. 39 dB 15. 42 dB 16. 45 dB 	<p>當 曝光模式 設定為 手動模式 時可調整</p>																																						
	<p>手動 快門 (Manual Speed)</p>	<table border="1" style="width: 100%; border-collapse: collapse;"> <tr> <td style="text-align: center;">60/30 模式</td> <td style="text-align: center;">50/25 模 式</td> </tr> <tr><td style="text-align: center;">1/10000</td><td style="text-align: center;">1/10000</td></tr> <tr><td style="text-align: center;">1/5000</td><td style="text-align: center;">1/5000</td></tr> <tr><td style="text-align: center;">1/3000</td><td style="text-align: center;">1/3000</td></tr> <tr><td style="text-align: center;">1/2500</td><td style="text-align: center;">1/2500</td></tr> <tr><td style="text-align: center;">1/2000</td><td style="text-align: center;">1/1750</td></tr> <tr><td style="text-align: center;">1/1500</td><td style="text-align: center;">1/1250</td></tr> <tr><td style="text-align: center;">1/1000</td><td style="text-align: center;">1/1000</td></tr> <tr><td style="text-align: center;">1/725</td><td style="text-align: center;">1/600</td></tr> <tr><td style="text-align: center;">1/500</td><td style="text-align: center;">1/425</td></tr> <tr><td style="text-align: center;">1/350</td><td style="text-align: center;">1/300</td></tr> <tr><td style="text-align: center;">1/250</td><td style="text-align: center;">1/215</td></tr> <tr><td style="text-align: center;">1/180</td><td style="text-align: center;">1/150</td></tr> <tr><td style="text-align: center;">1/120</td><td style="text-align: center;">1/120</td></tr> <tr><td style="text-align: center;">1/100</td><td style="text-align: center;">1/100</td></tr> <tr><td style="text-align: center;">1/90</td><td style="text-align: center;">1/75</td></tr> <tr><td style="text-align: center;">1/60</td><td style="text-align: center;">1/50</td></tr> <tr><td style="text-align: center;">1/30</td><td style="text-align: center;">1/25</td></tr> <tr><td style="text-align: center;">1/15</td><td style="text-align: center;">1/12</td></tr> </table>	60/30 模式	50/25 模 式	1/10000	1/10000	1/5000	1/5000	1/3000	1/3000	1/2500	1/2500	1/2000	1/1750	1/1500	1/1250	1/1000	1/1000	1/725	1/600	1/500	1/425	1/350	1/300	1/250	1/215	1/180	1/150	1/120	1/120	1/100	1/100	1/90	1/75	1/60	1/50	1/30	1/25	1/15	1/12	<p>手動設定快門</p>
60/30 模式	50/25 模 式																																								
1/10000	1/10000																																								
1/5000	1/5000																																								
1/3000	1/3000																																								
1/2500	1/2500																																								
1/2000	1/1750																																								
1/1500	1/1250																																								
1/1000	1/1000																																								
1/725	1/600																																								
1/500	1/425																																								
1/350	1/300																																								
1/250	1/215																																								
1/180	1/150																																								
1/120	1/120																																								
1/100	1/100																																								
1/90	1/75																																								
1/60	1/50																																								
1/30	1/25																																								
1/15	1/12																																								

		1/8	1/6	
		1/4	1/3	
		1/2	1/2	
		1/1	1/1	
	手動 光圈 (Manual Iris)	1. F1.6 2. F2 3. F2.2 4. F2.7 5. <u>F3.2</u> 6. F3.8 7. F4.5 8. F5.4 9. F6.3 10. F7.8 11. F9 12. F11 13. F13 14. F16 15. F18 16. 關閉		手動設定光圈
	增益限制 (Gain Limit)	1. 9 dB 2. 12 dB 3. 15 dB 4. 18 dB 5. 21 dB 6. 24 dB 7. <u>27 dB</u> 8. 30 dB 9. 33 dB 10. 36 dB 11. 39 dB 12. 42 dB 13. 45 dB		電子增益最大值之限制值

	光圈限制 (Iris Limit)	<ol style="list-style-type: none"> F3.2 F3.8 F4.5 F5.4 F6.3 F7.8 F9 F11 	光圈最大值之限制值
	寬動態 (WDR)	<ol style="list-style-type: none"> 關閉 1 2 3 	
白平衡 (White Balance)	模式 (Mode)	<ol style="list-style-type: none"> 自動 室內 室外 觸發白平衡 自動白平衡 手動模式 鈉燈 	選擇色溫模式 <ol style="list-style-type: none"> 4000k ~ 7000k 3200k 5800k 1700k ~ 10000k 1700k ~ 10000k 自訂 2800k
	一次觸發 (One Push Trigger)	ENTER	單次執行
	色溫調整 紅色 (Manual Red)	0~ C ~128	當白平衡模式設定為 手動模式 時可調整
	色溫調整 藍色 (Manual Blue)	0~ C ~128	當白平衡模式設定為 手動模式 時可調整
圖片 (Picture)	影像模式 (Picture effect)	<ol style="list-style-type: none"> 關閉 負片 黑白 	
	銳利度 (Sharpness)	0~ A ~14	
	2D 雜訊抑制 (2D NR)	<ol style="list-style-type: none"> 關閉 1 2 3 	

	3D 雜訊抑制 (3D NR)	1. 關閉 2. 低 3. <u>典型</u> 4. 最高	
	影像模式 (Image Mode)	1. <u>預設</u> 2. 自定義	使用者可自行定義喜好的影像風格
	影像模式設置 (Image Mode Load)	<u>ENTER</u>	當 影像模式 設定為 自定義 時可調整，選擇後可讀取對應的 影像模式 (Image mode) 參數，將該組參數套用至 自定義 (Custom)
	亮度 (Brightness)	0~ <u>A</u> ~15	當 影像模式 設定為 自定義 時可調整
	色調(Hue)	0~ <u>A</u> ~15	當 影像模式 設定為 自定義 時可調整
	飽和度 (Saturation)	0~ <u>A</u> ~15	當 影像模式 設定為 自定義 時可調整
	Gamma	0~ <u>A</u> ~3	當 影像模式 設定為 自定義 時可調整
水平 傾斜 變 焦(Pan Tilt Zoom)	水平/傾斜 限制 (Pan/Tilt Limit)	開啟/ <u>關閉</u>	開啟/關閉 角度限制設定
	水平 右限制 (Pan Right Limit)	0~ <u>170</u>	向右角度限制
	水平 左限制 (Pan Left Limit)	<u>-170</u> ~0	向左角度限制
	水平 上限制 (Tilt UP Limit)	0~ <u>90</u>	向上角度限制
	水平 下限制 (Tilt Down Limit)	<u>-30</u> ~0	向下角度限制
	水平翻轉 (Pan Flip)	開啟/ <u>關閉</u>	開啟後 Pan command 會相反
	傾斜翻轉 (Tilt Flip)	開啟/ <u>關閉</u>	開啟後 Tilt command 會相反

	預設位速度 (Preset Speed)	1. 5 度/秒 2. 25 度/秒 3. 50 度/秒 4. 80 度/秒 5. 120 度/秒 6. <u>160 度/秒</u> 7. 200 度/秒 8. 300 度/秒	設定執行 Preset 時雲台的轉動速度
	PTZ 速度補償 (PTZ Speed Comp)	開啟/ 關閉	設定 水平/傾斜 移動速度跟隨變焦位置而有所不同
數位效果 (D-Effect)	鏡像 (Mirror)	1. 關閉 2. 鏡像 3. 翻轉 4. 鏡像+翻轉	設定畫面翻轉模式
自動對焦 (Auto Focus)	對焦反應速度 (AF Sensitivity)	1. 低 2. 中 3. 高	AF 觸發的速度，速度越高，AF 觸發的速度越快
	對焦區域 (AF Frame)	1. 中央區域 2. 全區域 3. 自動	對焦區域設定，設成中央區域時，以畫面中央區域內來做對焦，全區域則以完整畫面來計算對焦
	PTZ 輔助對焦 (PTZ Assist)	開啟/ 關閉	開啟手動模式下自動對焦功能
網路 (Ethernet)	DHCP	開啟 / 關閉	左右鍵選擇開啟/關閉 動態主機設定，按 [ENTER] 套用設定。
	IP 位址 (IP Address)	<u>192.168.100.100</u>	按 [ENTER] 進入修改，上下鍵選擇修改項目，左右鍵或數字鍵修改數值。
	子網路遮罩 (Subnet mask)	<u>255.255.255.0</u>	按 [ENTER] 進入修改，上下鍵選擇修改項目，左右鍵或數字鍵修改數值。
	閘道器 (Gateway)	<u>192.168.100.254</u>	按 [ENTER] 進入修改，上下鍵選擇修改項目，左右鍵或數字鍵修改數值。

聲音 (Audio)	聲道音效 (Audio In)	<u>Line In</u> /Mic In	設定聲音輸入
	音頻 (Audio Enable)	開啟/ <u>關閉</u>	開啟/關閉 聲音輸出
	音量 (Audio Volume)	0~ <u>A</u> ~10	音量設定
	編碼採樣率 (Encode Sample Rate)	1. <u>48 KHz(AAC)</u> 2. 44.1 KHz(AAC) 3. 16 KHz(G.711) 4. 8 KHz(G.711)	設定聲音編碼格式及採樣頻率 SDI 僅支援 48KHz 聲音輸出
系統 (System)	提示 (Prompt)	開啟/ <u>關閉</u>	開啟或關閉螢幕上的提示訊息
	紅外線接收器 (IR Receive)	<u>開啟</u> /關閉	
	指示燈 (Tally Lamp)	<u>開啟</u> /關閉	
	語言 (Language)	<u>English</u> / 中文	
	鏡頭初始位置 (Initial Position)	<u>最後操作位置</u> /第一預設值	設定開機後,鏡頭回到最後操作的位置或是第一預設位置
	控制裝置 (Control Device)	編碼器/ <u>控制器</u>	控制裝置設定， 控制器：用於遙杆 編碼器：用於追蹤系統
	預設凍結畫面 (Motionless Preset)	開啟/ <u>關閉</u>	功能開啟時,執行 Preset 將會凍結畫面，等執行完 Preset 才會解除凍結
	控制端口 (Control Port)	<u>RS-232</u> /RS-422	選擇使用的控制介面是 RS-232 或是 RS-422
	協議 (Protocol)	<u>VISCA</u> / Pelco D	
	波特率 (Baud Rate)	<u>9600</u> /38400	選擇控制訊號的傳輸速度
	VISCA 位址 (VISCA Address)	<u>0</u> ~7	

	Pelco D 位址 (Pelco D Address)	1 ~255	當協議設為 Pelco D 時，可指定攝影機 ID 位址
	輸出模式 (Output Mode)	<ol style="list-style-type: none"> 1. 3840x2160/29.97p 2. 3840x2160/25p 3. 1080p/59.94 4. 1080p/50 5. 1080p/29.97 6. 1080p/25 7. 720p/59.94 8. 720p/50 9. 720p/29.97 10. 720p/25 	選擇輸出的解析度
	出廠設置 (Factory Reset)	開啟/ <u>關閉</u>	恢復出廠預設值
狀態(Status)			顯示目前設定狀態

第 6 章 網路功能設定說明

6.1 攝影機連接網路

6.1.1 網路連接

常用之網路連接方式有兩種，如下所示

1. 通過交換機或路由器連接

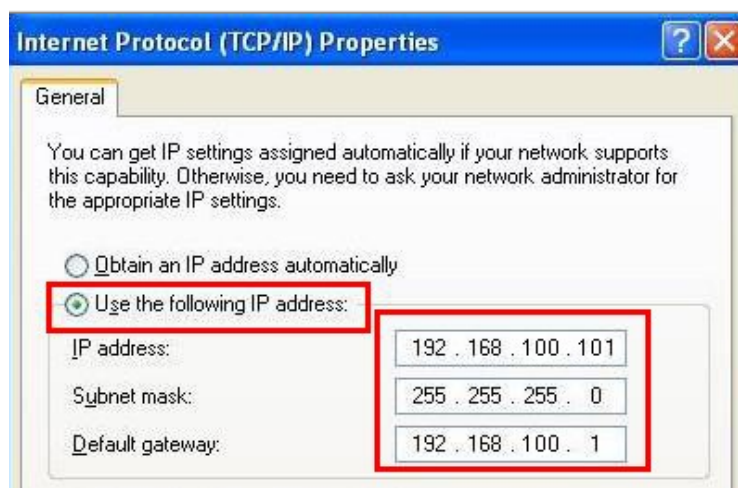


2. 通過網路線直接連接，須修改電腦之 IP 位址同攝影機使用之網段

例：VC-A61P 出廠預設 IP 位址為 192.168.100.100，需將電腦 IP 位址設定相同網段如 192.168.100.101，電腦才可正確與攝影機連線

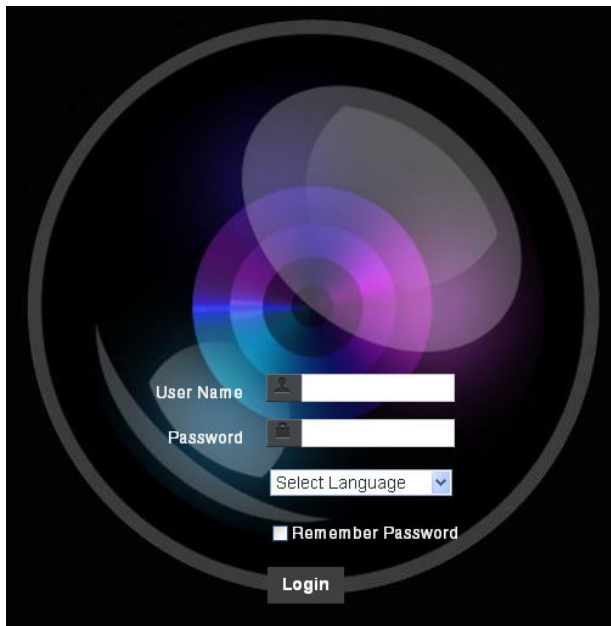


• 修改電腦網路設定




6.1.2 使用瀏覽器觀看畫面

- 開啟瀏覽器，在網址列輸入 VC-A61P 的 IP 位址
例：<http://192.168.100.100> (預設 IP 位址)
- 輸入管理者帳號及密碼



6.1.3 使用 Lumens VMS 軟體觀看畫面

- 開啟 **LUMENS VMS** 軟體
- 尋找攝影機：按下  [自動搜查裝置] 按鈕，即可搜尋到 VC-A61P 攝影機
- 點擊列表中 VC-A61P，連線後即可開始操作

<注意>使用自動搜尋時，攝影機須與電腦位於同一網段下，如：**192.168.4.X**



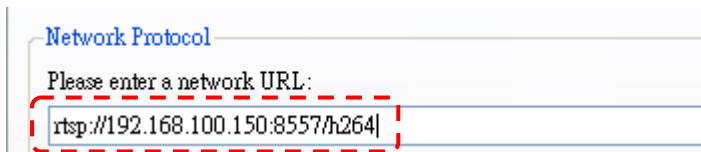
6.1.4 使用 RTSP 播放器觀看畫面

除瀏覽器及 VMS 外，亦可使用其它免費軟體進行 RTSP 連線，例：VLC、Quick Time、PotPlayer 等免費軟體

RTSP 連線位址格式如下：

- RTSP Main Streaming => <rtsp://攝影機 IP:8554/hevc>
- RTSP Sub1 Streaming => <rtsp://攝影機 IP:8557/h264>
- RTSP Sub2 Streaming => <rtsp://攝影機 IP:8556/h264>

範例：開啟 VLC 軟體並輸入 URL：<rtsp://192.168.100.150:8557/h264>



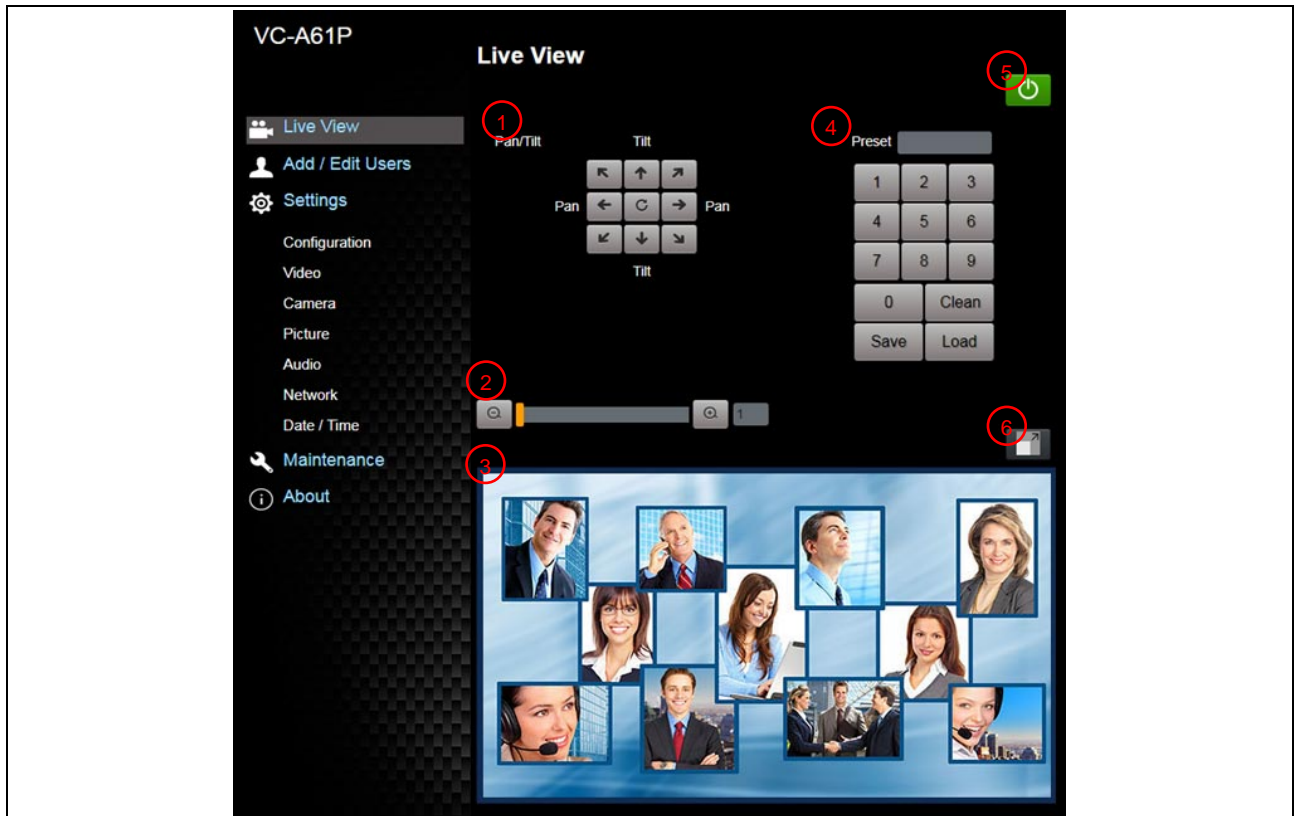
6.2 網頁功能說明

6.2.1 登入畫面



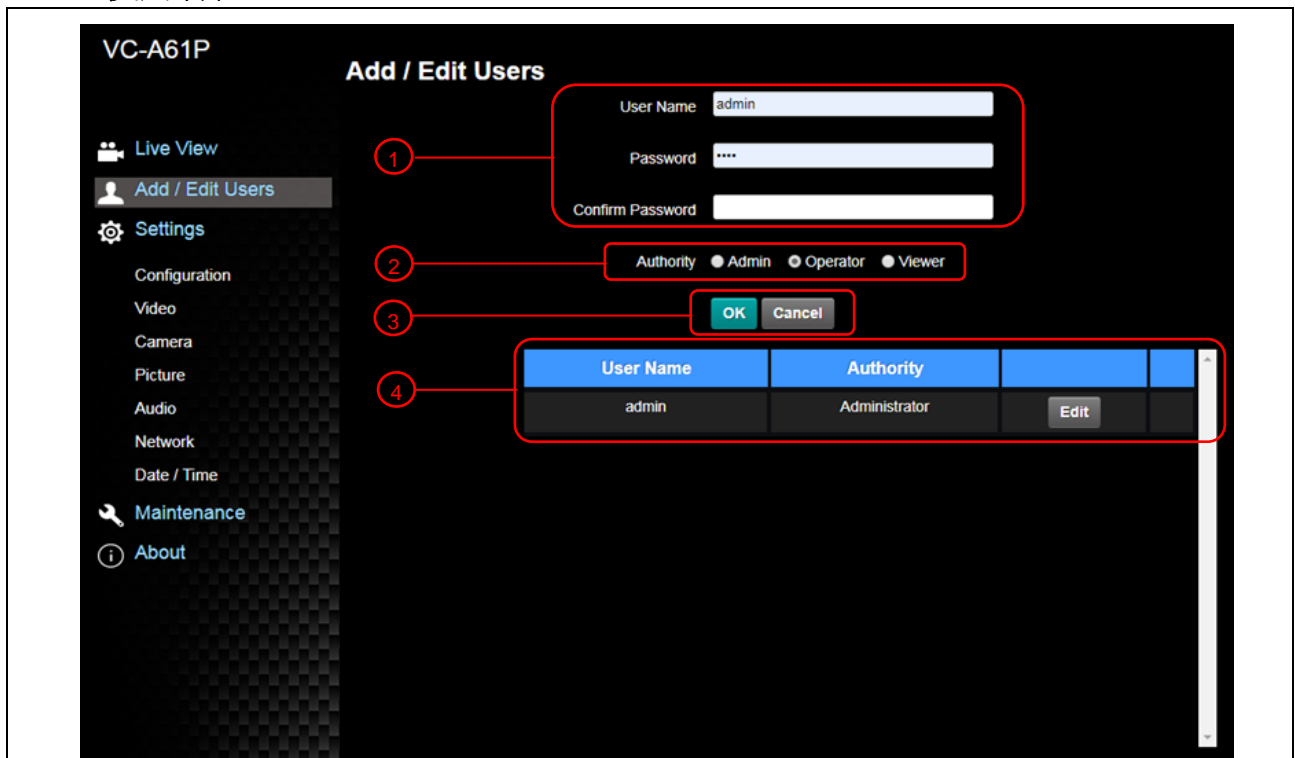
No	項目	功能說明
1	使用者名稱	請輸入使用者帳號 (預設：admin)
2	密碼	請輸入使用者密碼 (預設：9999)
3	語系選擇	目前支援 英文、繁中、簡中
4	記住密碼	將使用者名稱和密碼儲存至瀏覽器，下次登入可不必重新輸入
5	登入	登入網頁管理頁面

6.2.2 即時觀看



No	項目	功能說明
1	水平/傾斜 設定	調整攝影機畫面水平/傾斜位置
2	倍率縮放	透過調整桿來放大縮小倍率
3	預覽窗格	顯示目前攝影機所拍攝的畫面
4	預設位設定	先選擇號碼，再選擇儲存或載入
5	電源鈕	將攝影機電源關閉或開啟
6	切換全螢幕	將預覽窗格切換至全螢幕

6.2.3 使用者管理



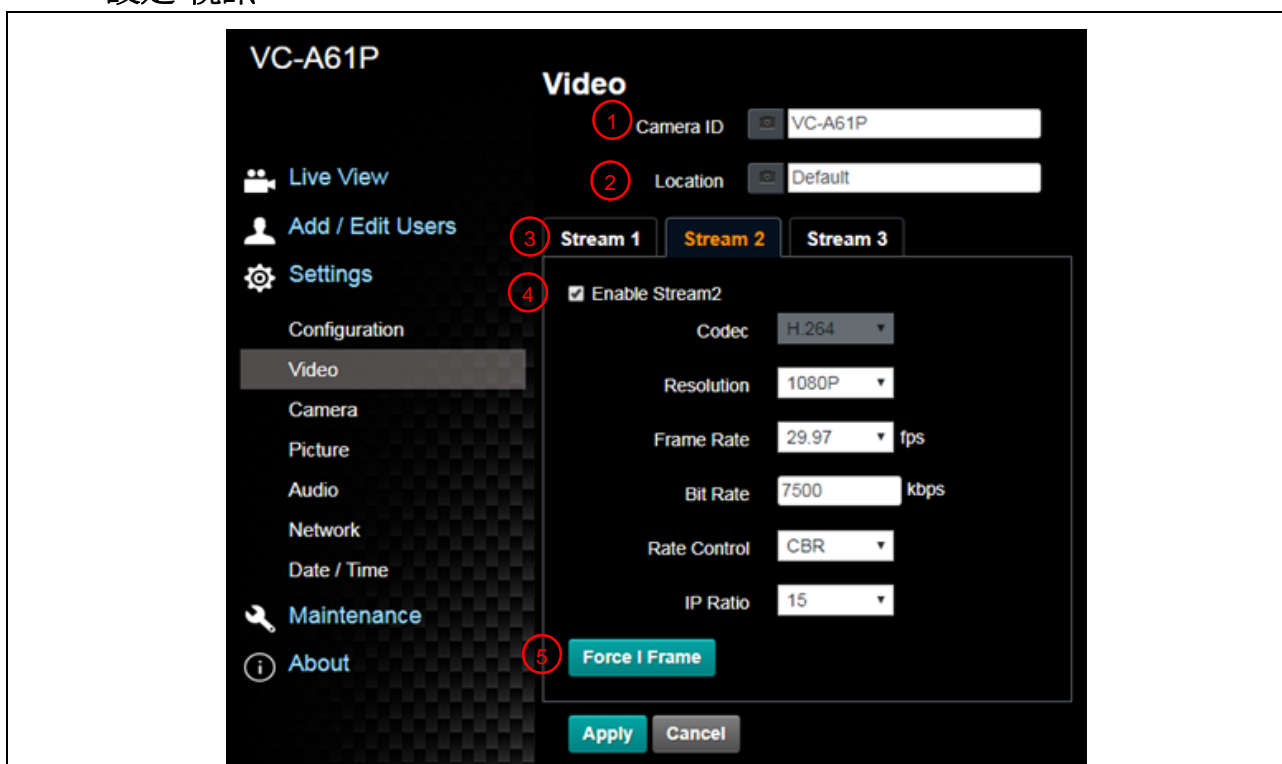
No	項目	功能說明																
1	新增使用者	輸入使用者名稱，密碼來新增使用者																
2	權限設定	設定新增使用者的管理權限 <table border="1" data-bbox="603 1093 1334 1339"> <thead> <tr> <th>使用者種類</th> <th>管理者 (Admin)</th> <th>操作者 (Operator)</th> <th>觀看者 (Viewer)</th> </tr> </thead> <tbody> <tr> <td>影像觀看</td> <td>V</td> <td>V</td> <td>V</td> </tr> <tr> <td>設定</td> <td>V</td> <td>V</td> <td>X</td> </tr> <tr> <td>帳號管理</td> <td>V</td> <td>X</td> <td>X</td> </tr> </tbody> </table>	使用者種類	管理者 (Admin)	操作者 (Operator)	觀看者 (Viewer)	影像觀看	V	V	V	設定	V	V	X	帳號管理	V	X	X
使用者種類	管理者 (Admin)	操作者 (Operator)	觀看者 (Viewer)															
影像觀看	V	V	V															
設定	V	V	X															
帳號管理	V	X	X															
3	設定套用	新增所設定的使用者至帳號列表																
4	帳號列表	編輯：修改使用者的密碼及權限 刪除：刪除使用者帳號																

6.2.4 設定-系統設置



No	項目	功能說明
1	解析度	設定攝影機的解析度，支援解析度如下： 3840x2160 29.97/25 fps 1080P 59.94/50/29.97/25 fps 720P 59.94/50/29.97/25 fps 切換解析度後，攝影機會重新開機，請重新整理瀏覽器
2	套用	修改完設定後，請點選此按鈕套用設定

6.2.5 設定-視訊

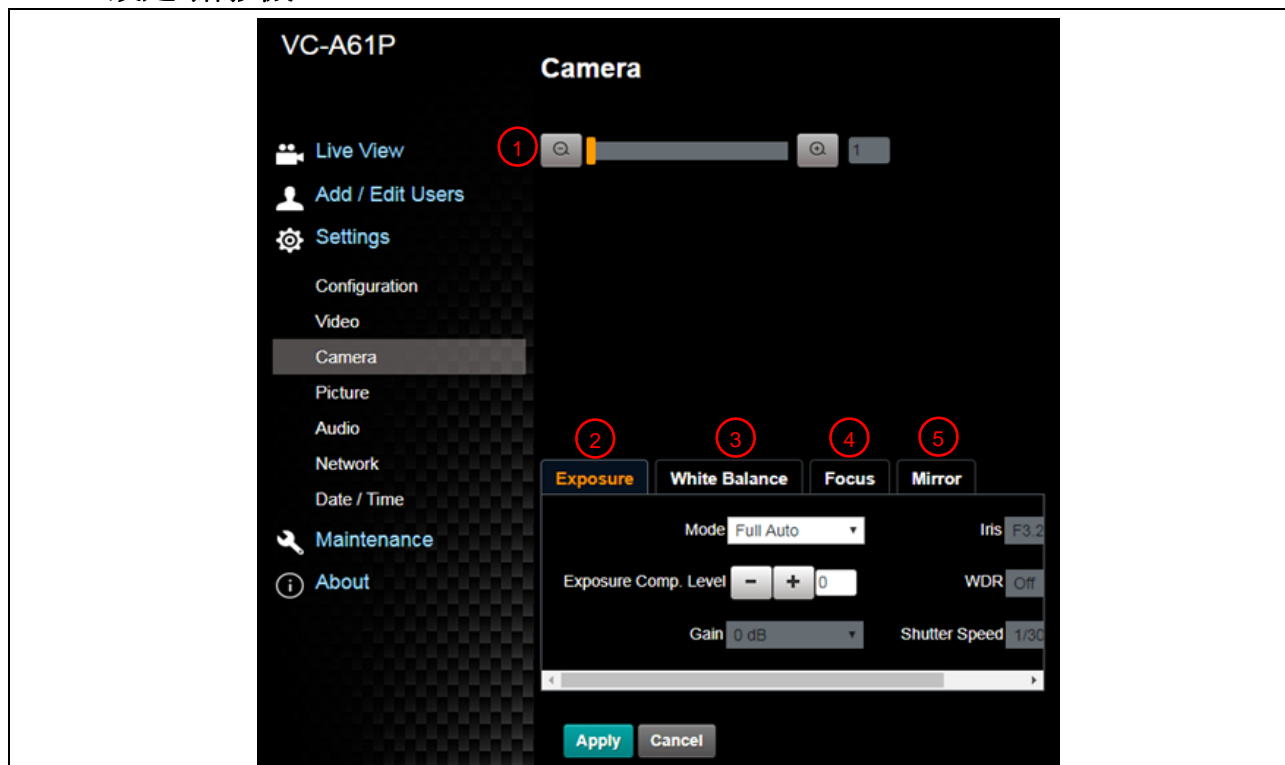


No	項目	功能說明
1	攝影機名稱	可於此修改攝影機名稱 <ul style="list-style-type: none"> ■ 攝影機名稱限制為 1-12 字元 ■ 字元請使用英文大小寫字母或數字鍵混合，“/”與“空白”等特殊符號將無法使用
2	攝影機位置	可於此修改攝影機所在的位置，如 1 號會議室 <ul style="list-style-type: none"> ■ 攝影機位置限制為 1-12 字元 ■ 字元請使用英文大小寫字母或數字鍵混合，“/”與“空白”等特殊符號將無法使用
3	串流 1/串流 2/串流 3	VC-A61P 支援 3 路串流輸出，相關設定請參考 6.2.5.1 串流參數設定
4	開啟串流	確認是否將串流功能開啟
5	Force I Frame	勾選這選項，將會在特定的串流中插入 IDR frame 並套用其設定。在 GUI 的介面中會保留並顯示使用者所作的設定

6.2.5.1 串流參數設定

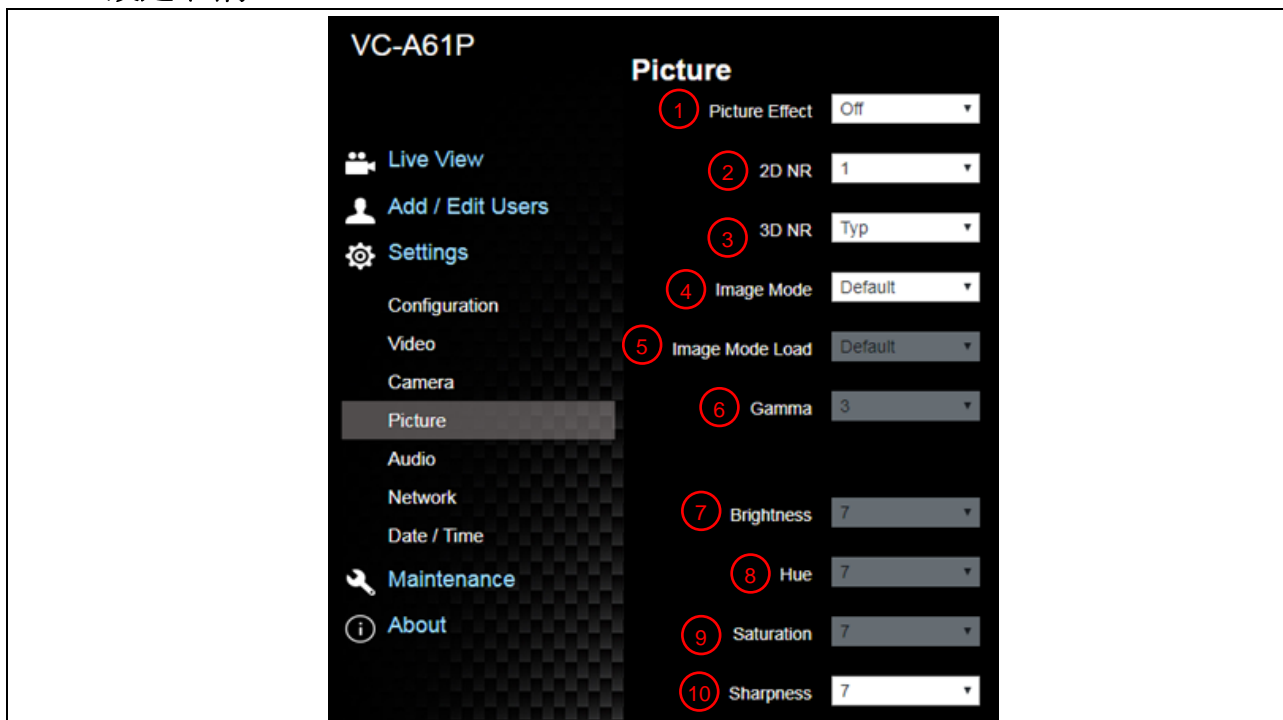
功能		串流 1	串流 2	串流 3
編碼格式		H.265	H.264	
解析度		4K / 1080P / 720P	1080P / 720P	640x360
每秒張數		依支援解析度設定		
Bit Rate(kbps)	設定範圍	2,000~20,000	2,000~20,000	512~5,000
	出廠值	7,000	7,000	1,000
速率控制		CBR / VBR		
IP Ratio		依支援解析度設定		

6.2.6 設定-攝影機



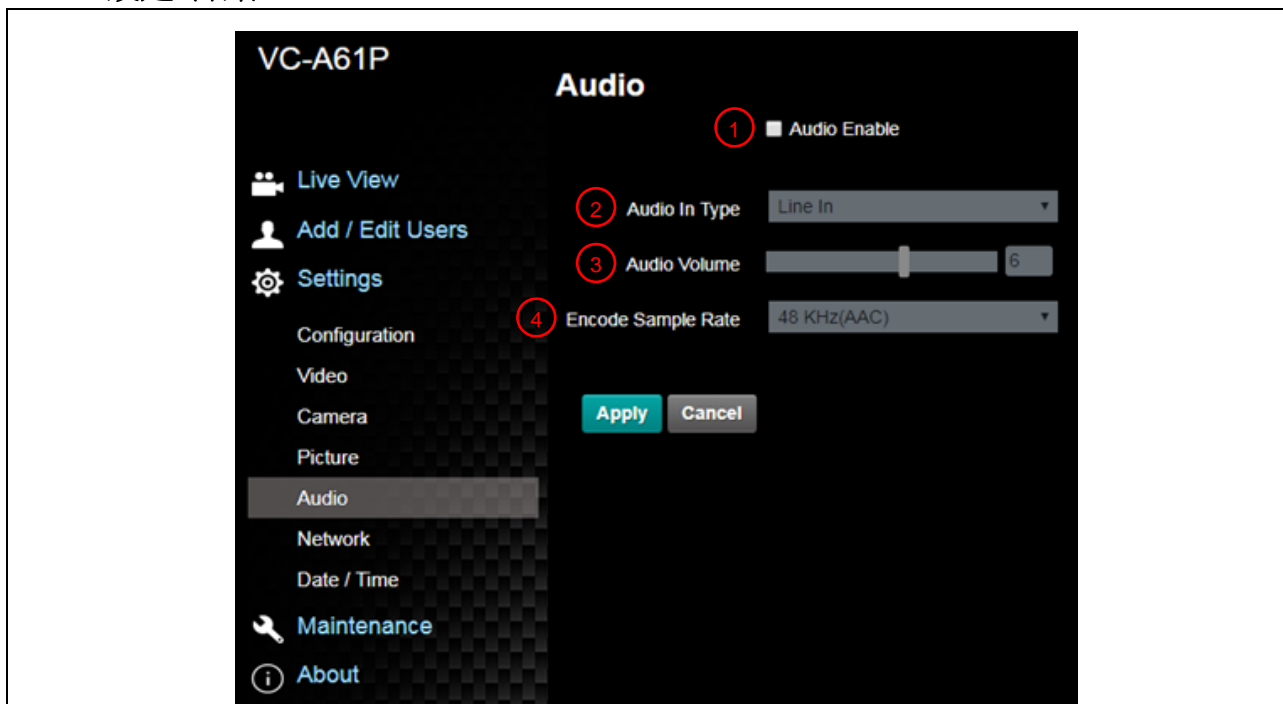
No	項目	功能說明
1	倍率縮放	透過調整桿來放大縮小倍率
2	曝光	<ul style="list-style-type: none"> ■ 模式：選擇曝光模式(全自動/快門優先/光圈優先/手動調整) ■ 曝光補償等級：選擇曝光補償等級 ■ 增益：調整增益限制，只有在"手動"模式下，才可設定 ■ 光圈：設定光圈大小，只有在"手動"或"光圈優先"模式下，才可設定 ■ 寬動態：設定寬動態等級以取得較佳的影像 ■ 快門速度：設定快門速度，只有在"手動"或"快門優先"模式下，才可設定
3	白平衡	<ul style="list-style-type: none"> ■ 模式：選擇色溫模式 <ul style="list-style-type: none"> ➢ 全自動 Auto ➢ 室內 Indoor ➢ 戶外 Outdoor ➢ 單次觸發 One Push WB ➢ 自動白平衡 ATW ➢ 手動 Manual ➢ 鈉燈 Sodium Lamp ■ 單次觸發：單次執行色溫調整，選擇"單次觸發"模式下，才可設定 ■ 色溫調整 紅色 / 藍色：手動調整 紅色/藍色 色溫
4	對焦	<ul style="list-style-type: none"> ■ 模式：選擇 手動/自動 對焦 ■ 對焦範圍：設定對焦的範圍，選擇"手動"模式才可設定 ■ 對焦反應速度：設定自動對焦之靈敏度 ■ 對焦區域：設定自動對焦的範圍
5	鏡像	<ul style="list-style-type: none"> ■ 鏡像：設定畫面自動翻轉的模式

6.2.7 設定-圖像



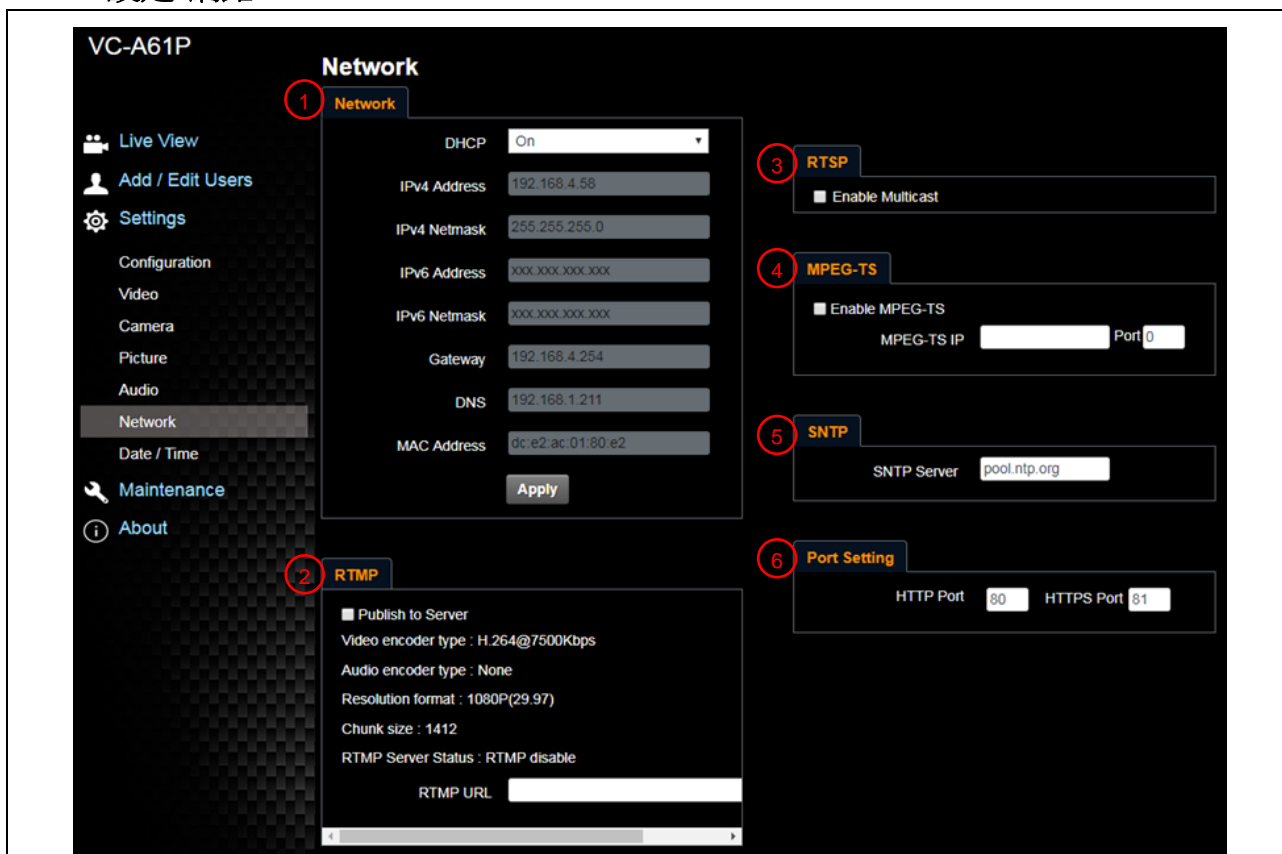
No	項目	功能說明
1	圖像模式	設定照片效果，關閉/ 負片/ 黑白
2	2D 雜訊抑制	2D 雜訊抑制設定
3	3D 雜訊抑制	3D 雜訊抑制設定
4	影像模式	使用者可自行定義喜好的影像風格
5	影像模式設置	若不需客制設定，選擇此項目可將影像參數恢復至出廠設定
6	Gamma	調整 Gamma 等級，當影像模式設定為自定義時可調整
7	亮度	調整影像亮度，當影像模式設定為自定義時可調整
8	對比度	調整對比度，當影像模式設定為自定義時可調整
9	飽和度	調整影像飽和度，當影像模式設定為自定義時可調整
10	銳利度	調整影像銳利度

6.2.8 設定-音訊



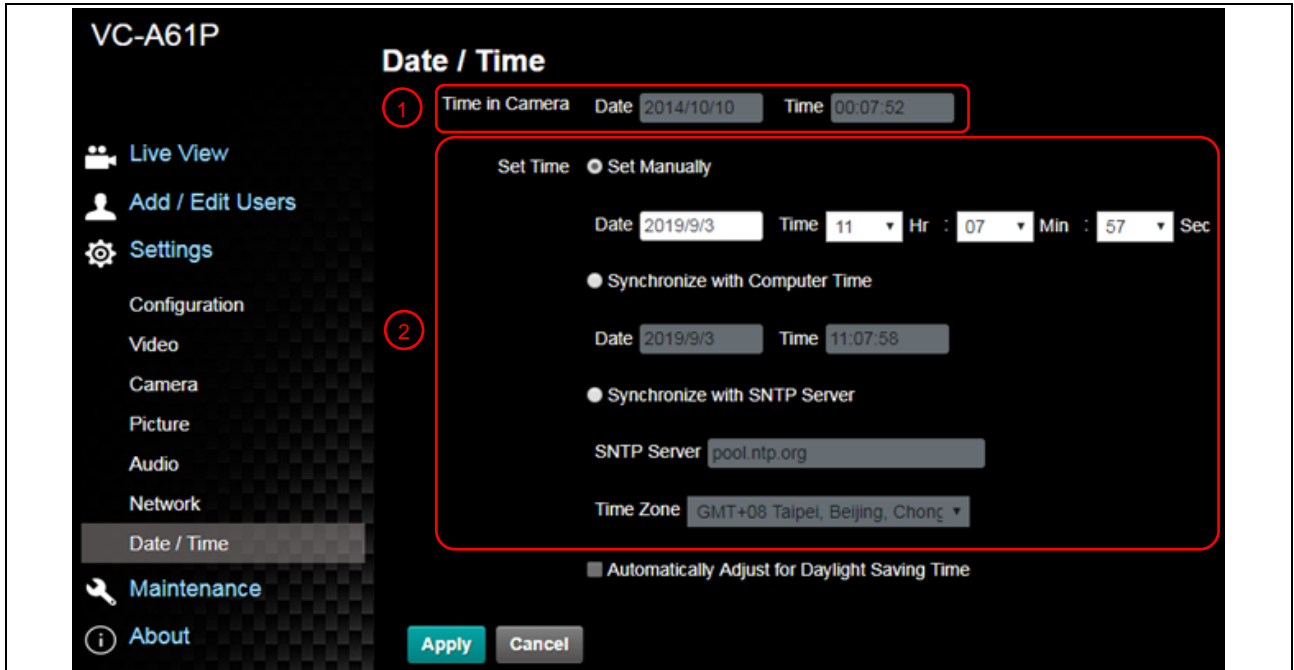
No	項目	功能說明
1	啟用音訊	開啟/關閉 聲音
2	聲道音效設定	設定聲道音效 (MIC In / Line In)
3	音量	進行音量調整
4	編碼取樣率	設定聲音採樣頻率 ➤ 48 KHz(AAC) ➤ 44.1 KHz(AAC) ➤ 16 KHz(G.711) ➤ 8 KHz(G.711)

6.2.9 設定-網路



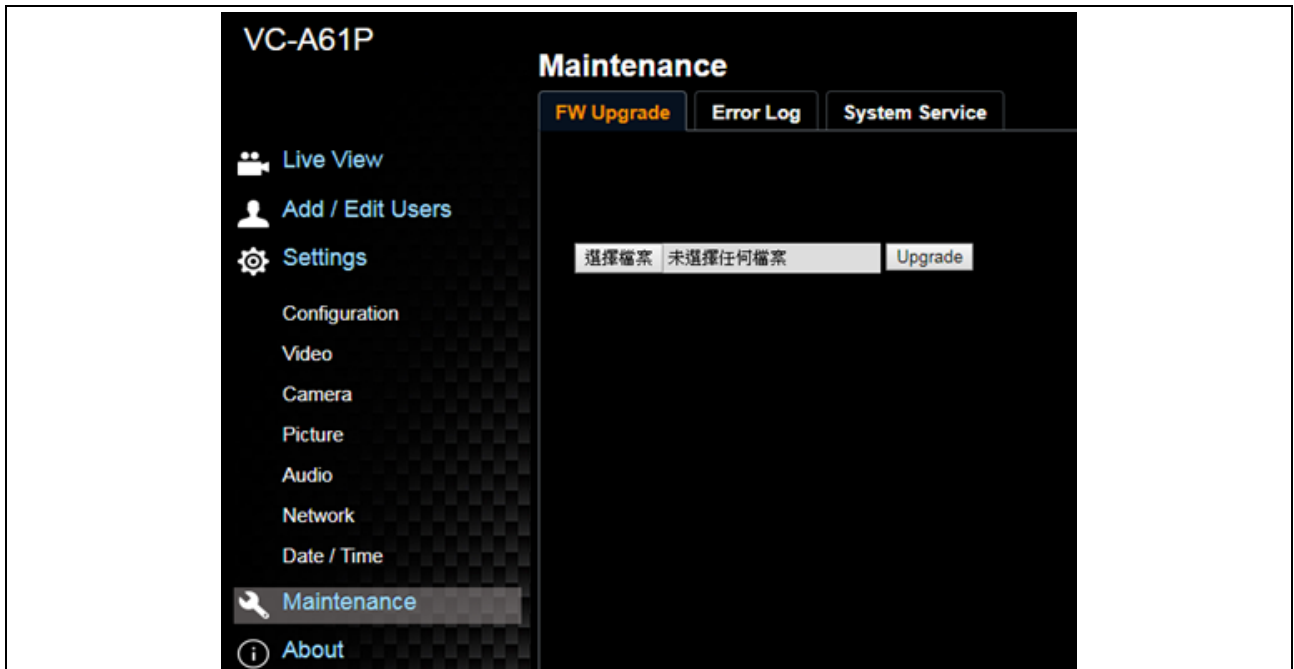
No	項目	功能說明
1	網路	攝影機網路設定。當 DHCP 功能關閉時，可進行修改設定。
2	RTMP 設定	依提供 RTMP 服務平台所提供 RTMP 網址，複製在此 RTMP 連接位址，即可將攝影機畫面推流至 RTMP 服務平台 如需上傳至 YouTube 進行直播，請務必先將音訊功能開啟
3	RTSP 設定	啟用 / 停用 Multicast。當同時連線觀看即時影像之連線人數超過 4 人時，建議開啟 Multicast 功能
4	MPEG-TS 設定	設定 MPEG-TS 格式 <說明>下列 port 已為攝影機使用，如設定該 port 可能無法正常連線 8554、8556、8557、8080、80、81、9090、23
5	SNTP 設定	設定 SNTP 伺服器位址
6	Port 設定	設定 HTTP 通訊埠，預設為 Port 80 <說明>當攝影機 DHCP 功能關閉時，方可進行修改設定

6.2.10 設定-時間



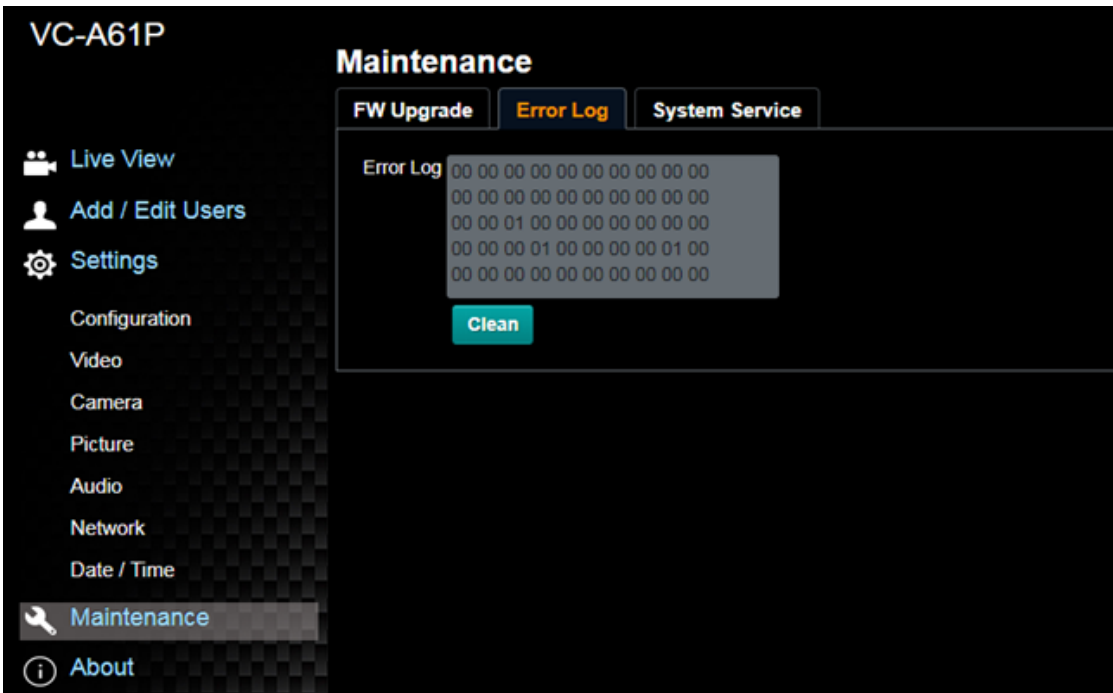
No	項目	功能說明
1	攝影機時間	顯示當前攝影機日期與時間
2	時間設定	<ul style="list-style-type: none"> ■ 手動設定：自行手動設定時間 ■ 同步電腦時間：依電腦時間設定為攝影機時間 ■ 同步 SNTP 伺服器：與 SNTP 伺服器同步時間 <說明> SNTP 伺服器位址：請至網路設定修改

6.2.11 設定-維護-韌體更新



No	項目	功能說明
1	韌體更新	可透過網頁更新攝影機韌體，更新方式請至 Lumens 官網下載 FW 更新手冊

6.2.12 設定-維護-事件記錄



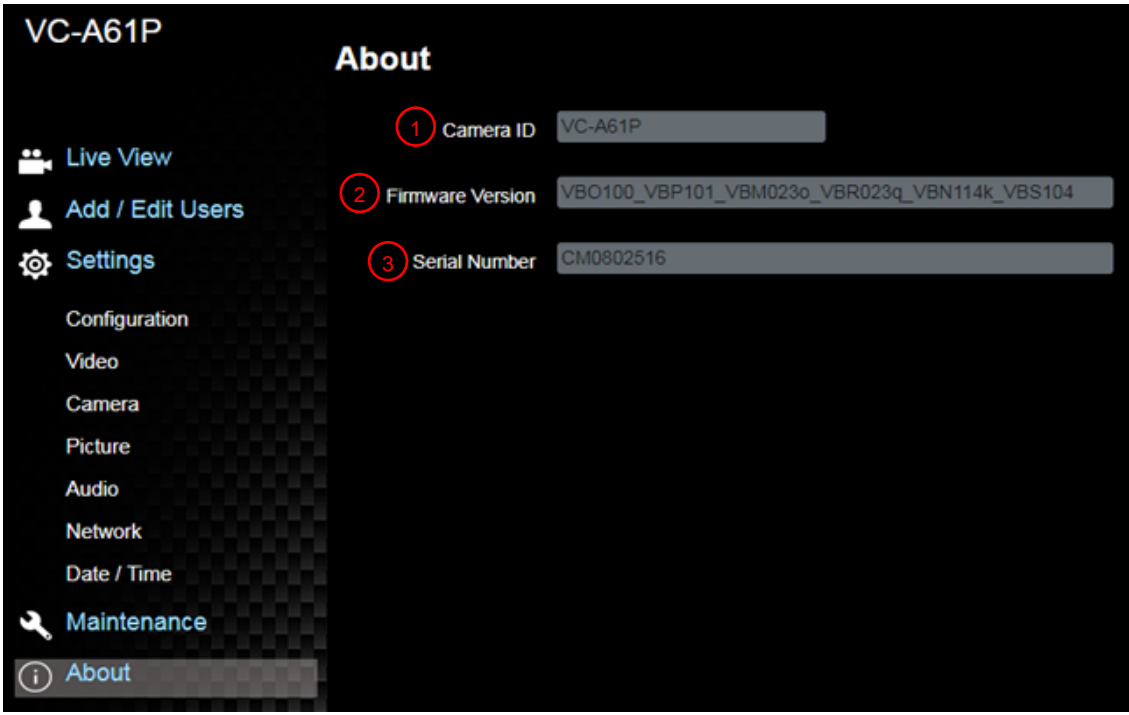
No	項目	功能說明
1	事件記錄	若攝影機發生錯誤事件，會在此建立錯誤代碼記錄

6.2.13 設定-維護-系統服務



No	項目	功能說明
1	回復預設值	點選回復按鈕，可將網頁設定值恢復成出廠預設值
2	設定檔	可將網頁設定參數匯出電腦，並將該參數套載入至另一台攝影機
3	Baud Rate	設定攝影機 Baud Rate，以便連接 RS-232 通訊使用

6.2.14 關於



No	項目	功能說明
1	攝影機名稱	顯示目前攝影機的名稱
2	韌體版本	顯示攝影機的韌體版本
3	序號	顯示攝影機序號

第 7 章 DIP 切換設定

7.1 DIP SWITCH

7.1.1 OUTPUT Switch

亦可透過 OSD/ RS-232 Command 切換，以最後一次執行動作為主



ID	解析度	幀率
0	3840x2160	29.97
1		25
2	1920x1080	59.94
3		50
4		29.97
5		25
6	1280x720	59.94
7		50
8		29.97
9		25
A	保留	保留
B		
C		
D		
E		
F		

7.1.2 IR SELECT



ID	設定 (Setting)
1	<input checked="" type="checkbox"/>
2	<input type="checkbox"/>
3	<input type="checkbox"/>

第 8 章 常見問題排除

本章說明使用 VC-A61P 時常遭遇的問題，提供建議解決方案，仍無法解決問題時，請洽經銷商或服務中心。

編號	問題	解決方法
1.	開機無電源	1.請確認有無插入電源線。 2.如使用 PoE 方式連接，請確認供電端為支持 POE+(IEEE 802.3at)標準的集線器
2.	VC-A61P 無影像輸出	1.檢查電源或 PoE 供電是否正常。 2.確認輸出訊號是否為串流輸出。 3.確認攝影機解析度與螢幕設備是否搭配 ■ 若為 4K 輸出，確認螢幕設備是否支援 4K 輸出 4.更換線材確認是否線材故障。
3.	VC-A61P 影像延遲嚴重	請盡量使用 1080p 或 720p 60/50fps，避免使用 25/30fps。
4.	RS-232 無法控制	1.請確認接線無誤(RS-232 In/ Out) 2.請確認 Baud rate 設定與控制設備相同
5.	是否可利用網路進行操作	網路使用方法請參考 第 6 章 網路功能說明