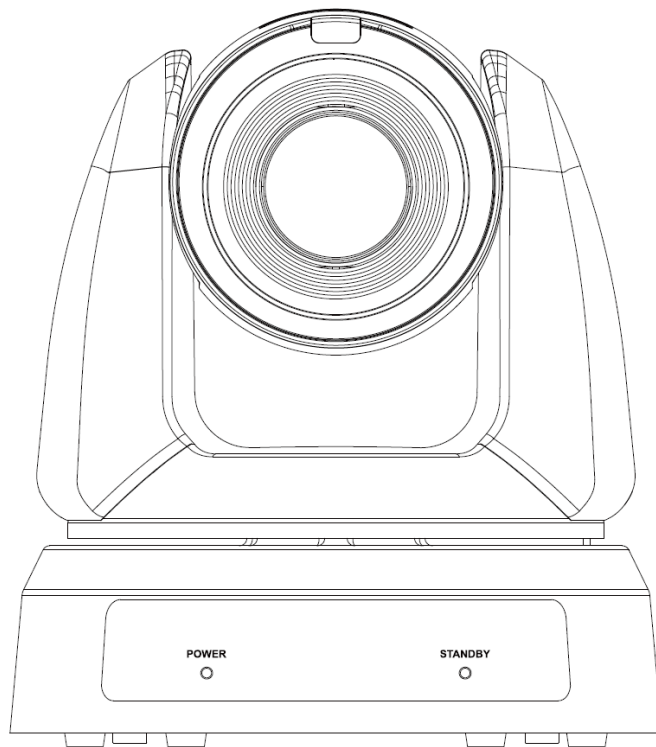


VC-A53

高 清 攝 像 機
(PTZ Video Camera)

使用手冊-繁體中文



最新版本之快速操作手冊、各國語系的使用手冊、
軟體、驅動程式等，請至 Lumens 網站下載

<https://www.MyLumens.com/support>

目 錄

第 1 章 配件清單	2
第 2 章 產品功能介紹.....	3
2.1 產品 I/O 功能介紹	3
2.2 LED 燈號指示說明	4
2.3 Tally 指示燈功能說明	4
第 3 章 安裝說明	5
4.1 安裝前準備	5
4.2 安裝說明.....	5
4.3 連接裝置.....	8
第 4 章 遙控器按鍵與螢幕選單介紹	9
4.1 遙控器按鍵功能說明	9
4.2 螢幕選單.....	10
第 5 章 網路功能設定說明	15
5.1 攝像機連接網路.....	15
5.2 網頁功能說明	17
第 6 章 常見問題排除.....	33
第 7 章 附錄	34
7.1 尺寸圖.....	34
第 8 章 安全指示	37
版權資訊	38

第 1 章 配件清單

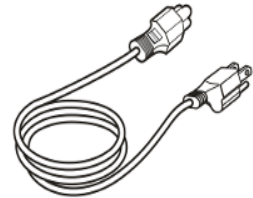
VC-A53



遙控器

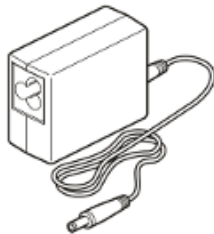


電源線



外觀可能因國別不同

電源轉接器

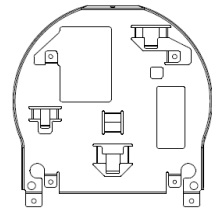


3PIN 轉 2PIN 接頭

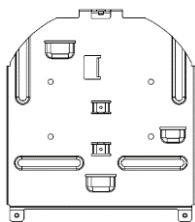


(For Japan only)

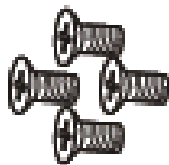
安裝鈹金 A



安裝鈹金 B



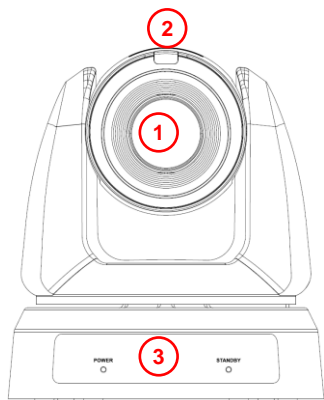
M3 螺絲



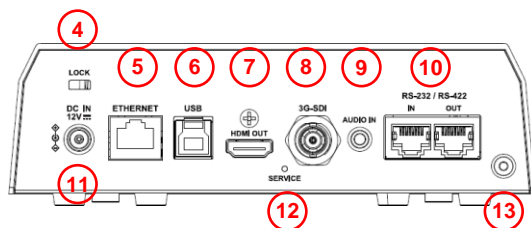
銀 x8/ 黑 x2

第 2 章 產品功能介紹

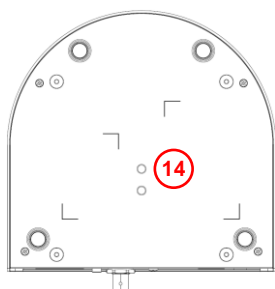
2.1 產品 I/O 功能介紹



No.	功能	說明
1	攝像鏡頭	高清攝像鏡頭
2	Tally 指示燈	顯示攝像機 Tally 燈狀態
3	LED 顯示燈	狀態顯示，請參考 2.2 LED 燈號指示說明



No.	功能	說明
4	Lock	安全鎖鎖孔
5	網路連接埠	網路線連接孔，支援 PoE(IEEE802.3af) 之路由器或集線器供電
6	USB 埠	連接電腦 USB 端口，提供 USB 訊號影像
7	HDMI 輸出	HDMI 輸出 (支援聲音輸出)
8	3G-SDI	3G-SDI 輸出
9	Audio 輸入	支援 Line In / Mic In
10	RS-232/ RS-422 輸入/ 輸出	RS-232/ RS-422 端口，最多可串接 7 台攝像機
11	DC 12V 電源孔	DC power 供電連接端口
12	Service	重置攝像機以恢復出廠預設值
13	鋼索鎖	鋼鎖鎖孔



標號	功能	說明
14	三腳架鎖孔	規格 1/4" -20 UNC，可將機器鎖固於三腳架

2.2 LED 燈號指示說明

狀態	Power	Standby
開機中(初始化)	綠燈	橘燈
使用中	綠燈	無燈號
待機中	無燈號	橘燈

2.3 Tally 指示燈功能說明

Tally 指示燈功能可透過 RS-232 指令開啟，請參考 RS-232 command set 文件

第 3 章 安裝說明

4.1 安裝前準備

高清攝像機的安裝和連接需要專門的技巧，若用戶自行安裝時請依照安裝步驟循序安裝，且確認設備之安裝穩定牢固，並注意自身安全，避免意外。

4.1.1 確認安裝環境的安全性，請勿將機體安裝於不可靠之天花板或易於掉落之處。

4.1.2 檢查箱內配件是否齊全，若有缺件，請與供應商連絡並保持箱體配件完整。

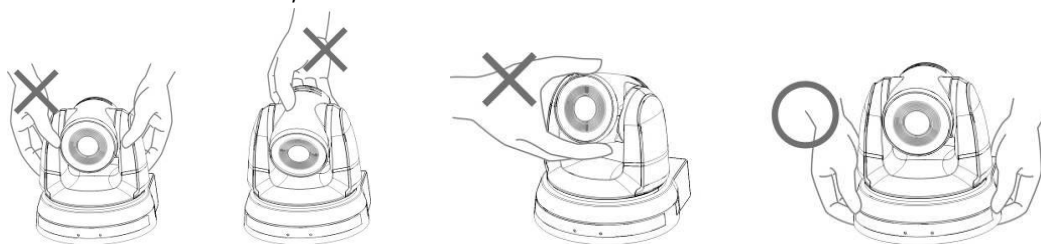
4.1.3 安裝前須事先規劃攝像機安裝的位置，請依照下列項目規劃安裝的位置

- 確認取像物件的擺設位置。
- 確認攝像機與其他燈源是否保持適當距離。

4.2 安裝說明

4.2.1 安裝注意事項

- 搬運時，勿用手抓取攝像機頭
- 請勿用手轉動攝像機頭，不當的轉動可能會導致攝像機故障



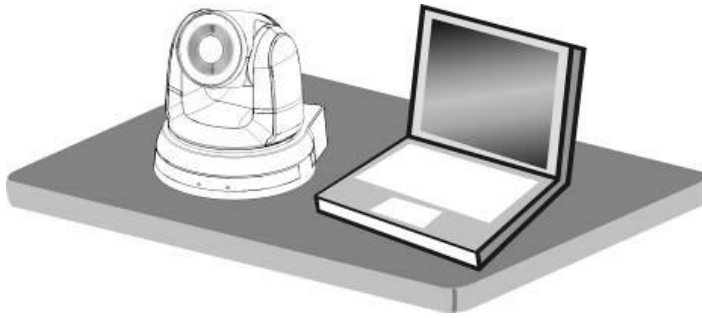
- 安裝前，請確認機台與取像物件間的方位
- 建議機台安裝距離與被攝物品距離為 1.5 公尺以上，最佳距離請依鏡頭使用倍率調整



- 本機台(含安裝鉸金)重量約為 2.5kg，若需要安裝於天花板上，請使用符合 UL 安全認可之吊架，以避免機台掉落。
- 請定期檢查攝像機安裝是否穩固

4.2.2 我想要將攝像機安裝於桌面

可直接將攝像機放置於平坦的桌面，以確保機器俯仰/平移時的操作



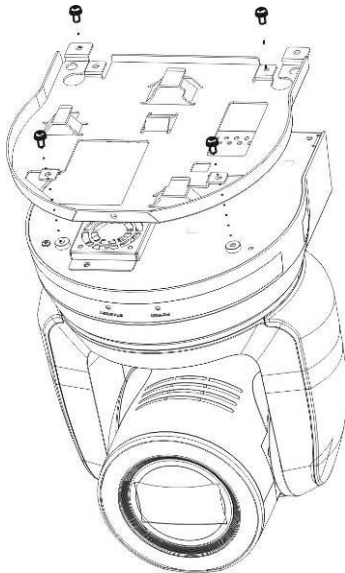
4.2.3 我想要將攝像機安裝於天花板

4.2.3.1 準備安裝所需零件與設備

1. 箱內配件(安裝鈹金 A, B、M3 螺絲銀色*8 顆、黑色*2 顆)
2. 鎖固於天花板吊架螺絲 *4 顆
3. 鑽孔機、螺絲起子、梯子
4. 尺寸圖請參考第 9 章 附錄

4.2.3.2 安裝步驟

1. 將安裝鈹金 A 以 4 顆 M3 銀色螺絲鎖固於機器底座

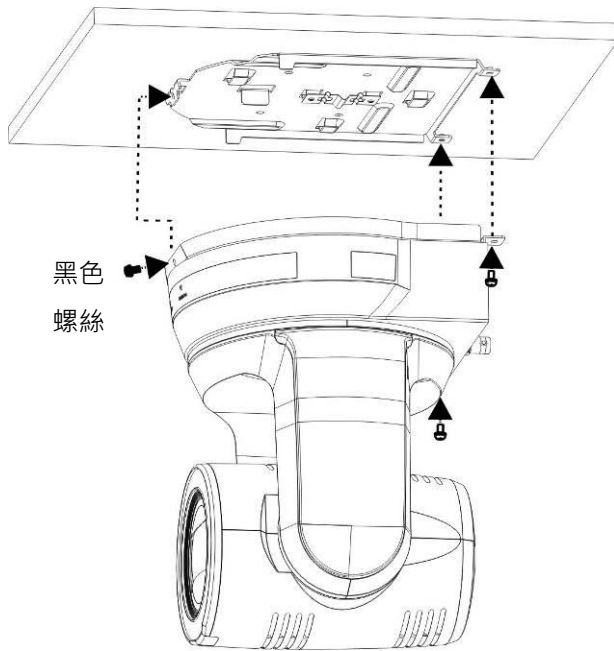


2. 將安裝鈹金 B 鎖固於天花板之吊架

※注意：(1) 請使用符合 UL 安全認可之吊架
(2) 請預留攝像機連接線材的孔位

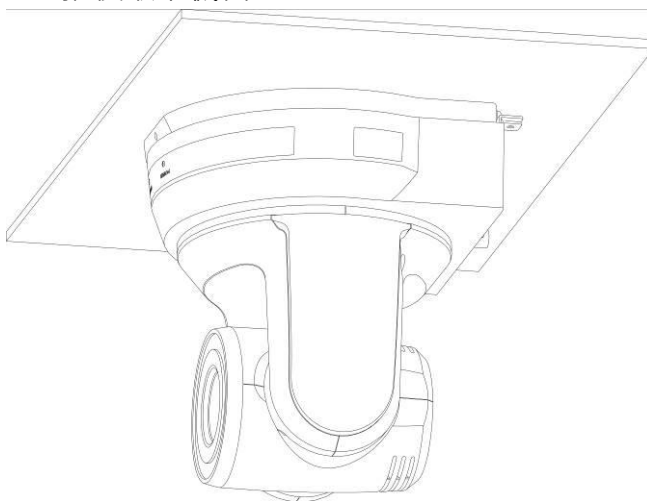
3. 將安裝鈹金 A 與安裝鈹金 B 結合

- (1) 將安裝鈹金 A 上推至天花板向右卡入安裝鈹金 B
- (2) 再鎖上 2 顆 M3 銀色螺絲、1 顆 M3 黑色螺絲固定



4.2.3.3 如何移除

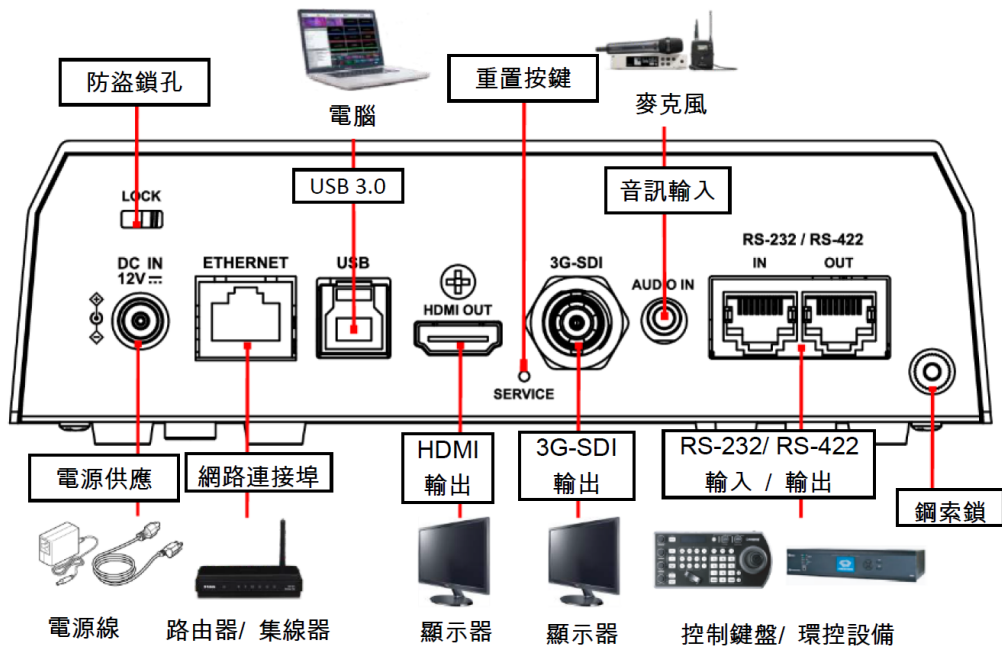
1. 將連接線從攝像機移除
2. 將天花板連同攝像機取下後，先移除鎖固安裝鈹金 A 與安裝鈹金 B 的 3 顆螺絲，向左推後取下機台



3. 再分別移除吊架與機台間的螺絲

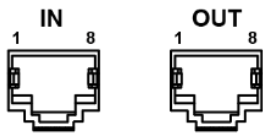
4.3 連接裝置

4.3.1 連接圖



4.3.2 連接 RS-232/RS-422

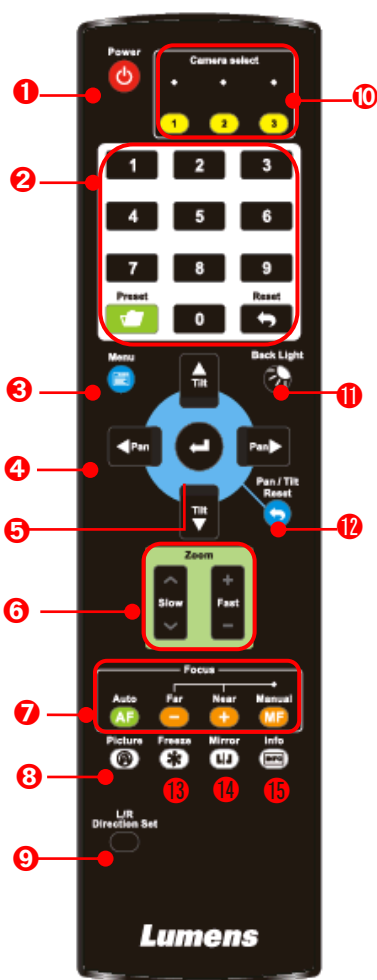
RS-232/RS-422 端口，支援串接 7 台攝像機



Pin No.	Function	Function	RS-232 / RS-422
1	RX-	TX-	RS-422
2	RX+	TX+	RS-422
3	GND		RS-232 / RS-422
4	TX	RX	RS-232
5	RX	TX	RS-232
6	DTR	DSR	RS-232
7	TX-	RX-	RS-422
8	TX+	RX+	RS-422

第 4 章 遙控器按鍵與螢幕選單介紹

4.1 遙控器按鍵功能說明



編號	項目	說明
1.	Power	電源開關
2.	Preset	<ul style="list-style-type: none"> ■ 數字鍵 0-9: 點擊可呼叫預設位 ■ Preset: 指定 ID(0~9) · 儲存目前位置資料 ■ Reset: 指定 ID(0~9) · 清除該位置資料
3.	Menu	開啟 OSD 選單
4.	Pan/ Tilt	移動鏡頭
5.	Home-Enter	回到首頁/ 執行
6.	Zoom	<ul style="list-style-type: none"> ■ Fast: 快速調整影像大小 ■ Slow: 微調影像大小
7.	Focus	<ul style="list-style-type: none"> ■ Auto: 自動對焦 ■ Manual: 開啟手動對焦 ■ Far/ Near: 手動模式下 · 調整焦距
8.	Picture	影像效果切換 (關/ 負片/ 黑白)
9.	L/R Direction Set	左右轉向相反/ 一般 狀態切換
10.	Camera select	選擇 ID 1~3 的攝像機
11.	Back Light	開啟/ 關閉 背光補償
12.	Pan/ Tilt Reset	清除 水準/ 傾斜 設定
13.	Freeze	凍結畫面
14.	Mirror / Flip	旋轉畫面(關閉/ 鏡像/ 翻轉/ 鏡像+翻轉)
15.	Info	狀態資訊

4.2 螢幕選單

使用遙控器按[MENU]，呼叫螢幕選單

第一層	第二層	調整值	功能說明
曝光 (Exposure)	模式 (Mode)	1. 全自動 2. 快門先決 3. 光圈先決 4. 手動模式	曝光模式設定
	曝光補償 (Exposure Comp.)	開啟/關閉	AE Level Picture 頁面的進階設定(Advanced)開啟後方能調整此功能
	曝光補償等級(Level)	-5~5	曝光補償(Exposure Comp.) 開啟後可調整
	聚光燈(Spot Light)	開啟/關閉	
	聚光燈位置(Position)	X(0~6)Y(0~4)	聚光燈(Spot Light) 開啟後可調整
	快門先決 (Shutter Pri)	60/30 模式 50/25 模式 1/10000~1/25	曝光模式 設定為 快門先決 時可調整
	光圈先決(Iris Pri)	F1.6~F6.3	曝光模式 設定為 光圈先決 時可調整
	手動 增益 (Manual Gain)	0-45dB	曝光模式 設定為 手動模式 時可調整
	手動 快門 (Manual Speed)	60/30 模式 50/25 模式 1/10000~1/25	手動設定快門
	手動光圈 (Manual Iris)	F1.6~F6.3/關閉	手動設定光圈
	增益限制(Gain Limit)	9-45 dB	電子增益最大値之限制値
	光圈限制(Iris Limit)	F1.6~F6.3	光圈最大値之限制値
	寬動態(WDR)	關閉/ 1/ 2 /3	Picture 頁面的進階設定(Advanced)開啟後方能調整此功能
白平衡 (White Balance)	模式 (Mode)	1. 自動 2. 室內 3. 室外 4. 觸發白平衡 5. 自動白平衡 6. 手動模式 7. 鈉燈 8. 3000K 9. 4300K 10. 5000K 11. 6500K 12. 8000K	選擇色溫模式 1. 4000k ~ 7000k 2. 3200k 3. 5800k 4. 1700k ~ 10000k 5. 1700k ~ 10000k 6. 自訂 7. 2800k
	一次觸發(One Push)	ENTER	單次執行

第一層	第二層	調整值	功能說明
	色溫調整 紅色 (Manual Red)	0~128	白平衡模式設定為 手動模式 時可調整
	色溫調整 藍色 (Manual Blue)	0~128	白平衡模式設定為 手動模式 時可調整
圖片 (Picture)	影像模式 (Picture effect)	關閉/ 負片/ 黑白	
	進階設定 (Advanced)	開啟/關閉	
	銳利度(Sharpness)	0~14	進階設定 <i>Advanced</i> 開啟時可調整
	2D 雜訊抑制(2D NR)	關閉/ 1/ 2/ 3	進階設定 <i>Advanced</i> 開啟時可調整
	3D 雜訊抑制(3D NR)	關閉/ 低/ 典型/ 最高	進階設定 <i>Advanced</i> 開啟時可調整
	影像模式 (Image Mode)	標準/ LED 模式/ 鮮亮 模式	
	亮度(Brightness)	0~15	進階設定(<i>Advanced</i>)開啟時可調整
	色調(Hue)	0~15	進階設定(<i>Advanced</i>)開啟時可調整
	飽和度(Saturation)	0~15	進階設定(<i>Advanced</i>)開啟時可調整
	Gamma	0~3	進階設定(<i>Advanced</i>)開啟時可調整
水平 傾斜 變焦 (Pan Tilt Zoom)	水平/傾斜 限制 (Pan/Tilt Limit)	開啟/關閉	開啟/關閉 角度限制設定
	水平 右限制 (Pan Right Limit)	0~170	向右角度限制
	水平 左限制 (Pan Left Limit)	-170~0	向左角度限制
	水平 上限制 (Tilt UP Limit)	0~90	向上角度限制
	水平 下限制 (Tilt Down Limit)	-30~0	向下角度限制
	水平翻轉(Pan Flip)	開啟/關閉	開啟後 Pan command 會相反
	傾斜翻轉(Tilt Flip)	開啟/關閉	開啟後 Tilt command 會相反
	預設位速度 (Preset Speed)	5/ 25/ 50/ 80/ 120/ 160/ 200/ 300 度/秒	設定執行 Preset 時雲台的轉動速度
	PTZ 速度補償 (PTZ Speed Comp)	開啟/關閉	設定 水平/傾斜 移動速度跟隨變焦位 置而有所不同
	數位變焦限制 (D-Zoom Limit)	x1~x12	設定數位縮放限制

第一層	第二層	調整值	功能說明
	PTZ 位移同步 (PTZ Motion Sync)	開啟/關閉	開啟後，操作 預設位 可達到 PTZ 同步效果 Note 此功能參考預設位速度設定，但可能因 PTZ 移動範圍差異自動調整配速
數位效果 (D-Effect)	鏡像 / 翻轉 (Mirror / Flip)	關閉/ 鏡像/ 翻轉/ 鏡像+翻轉	設定畫面翻轉模式
自動對焦 (Auto Focus)	對焦反應速度 (AF Sensitivity)	低/ 中/ 高	AF 觸發的速度，速度越高，AF 觸發的速度越快
	對焦區域 (AF Frame)	中央區域/ 全區域/ 自動	對焦區域設定，設成中央區域時，以畫面中央區域內來做對焦，全區域則以完整畫面來計算對焦
	對焦跟隨 (Zoom tracking)	手動模式/ 曲線追蹤 / 對焦跟隨	手動對焦 MF 模式下可設定手動對焦模式時，鏡頭縮放時的對焦模式
	PTZ 輔助對焦 (PTZ Assist)	開啟/關閉	手動對焦 MF 模式下可設定手動模式時，PTZ 變化是否啟用自動對焦
	預設自動對焦 (Preset AF)	開啟/關閉	設定 回復預設位 後是否要執行自動對焦
	智能對焦(SMART AF)	開啟/關閉	開啟後 AF 會以人臉為主要對焦對象
網路 (Ethernet)	DHCP	開啟/關閉	左右鍵選擇開啟/關閉 動態主機設定，按 [ENTER] 套用設定。
	IP 位址 (IP Address)	192.168.100.100	按 [ENTER] 進入修改，上下鍵選擇修改項目，左右鍵或數字鍵修改數值。
	子網路遮罩 (Subnet mask)	255.255.255.0	按 [ENTER] 進入修改，上下鍵選擇修改項目，左右鍵或數字鍵修改數值。
	閘道器 (Gateway)	192.168.100.254	按 [ENTER] 進入修改，上下鍵選擇修改項目，左右鍵或數字鍵修改數值。
聲音 (Audio)	聲道音效(Audio In)	Line In/Mic In	設定聲音輸入
	音頻(Audio Enable)	開啟/關閉	開啟/關閉 聲音輸出
	音量(Volume)	0~ A ~10	音量設定
	聲音延遲(Delay)	開啟/關閉	當聲音與影像發生不同，可開啟此功能設定聲音延遲時間
	聲音延遲時間(毫秒) (Delay Time(ms))	-1~-500ms	聲音延遲時間設定
	編碼類型 (Encode Type)	AAC/ G.711	設定聲音編碼類型

第一層	第二層	調整值	功能說明
	編碼採樣率 (Encode Sample Rate)	48 KHz(AAC)	設定聲音編碼格式及採樣頻率
系統 (System)	提示(Prompt)	開啟/關閉	開啟或關閉螢幕上的提示訊息
	紅外線接收器 (IR Receive)	開啟/關閉	
	IR 選擇(IR Select)	1/ 2/ 3	
	指示燈(Tally Lamp)	開啟/關閉	
	指示燈連動模式 (Tally CMMD Mode)	一般/連動	設定指示燈是否與 RS232 指令連動 <ul style="list-style-type: none"> ■ 一般(不連動): 指示燈開關與燈號模式需分開設定。 <ul style="list-style-type: none"> ➢ 指示燈開，預設模式為不亮燈，需另外下指令設定燈號模式 ➢ 指示燈關，設定燈號模式時，不會被觸發開啟 ■ 連動 <ul style="list-style-type: none"> ➢ 指示燈開，預設模式為紅燈 ➢ 指示燈關，設定燈號模式時，連動將指示燈設定為開啟
	語言(Language)	English/ 中文	
	鏡頭初始位置 (Initial Position)	最後操作位置/第一預設位	設定開機後,鏡頭回到最後操作的位置或是第一預設位置 <small>Note</small> 第一預設位置= Preset 0
	控制裝置 (Control Device)	編碼器/控制器	控制裝置設定， 控制器：用於遙杆 編碼器：用於追蹤系統
	預設凍結畫面 (Motionless Preset)	開啟/關閉	功能開啟時，執行 預設位 將會凍結畫面，等執行完 預設位 才會解除凍結
	控制端口 (Control Port)	RS-232/RS-422	選擇使用的控制介面是 RS-232 或是 RS-422
協議(Protocol)	VISCA/ Pelco D		
波特率(Baud Rate)	9600/ 38400	選擇控制訊號的傳輸速度	
VISCA 位址 (VISCA Address)	0~7		

第一層	第二層	調整值	功能說明
	輸出模式 (Output Mode)	1. 1080p/60 2. 1080p/50 3. 1080p/30 4. 1080p/25 5. 720p/60 6. 720p/50 7. 720p/30 8. 720p/25	選擇輸出的解析度
	出廠設置 (Factory Reset)	開啟/關閉	恢復出廠預設值
狀態(Status)			顯示目前設定狀態

第 5 章 網路功能設定說明

5.1 攝像機連接網路

5.1.1 網路連接

常用之網路連接方式有兩種，如下所示

1. 通過交換機或路由器連接

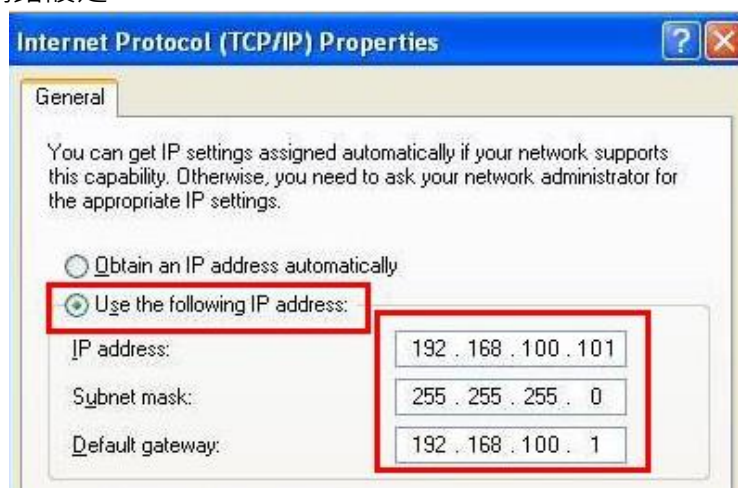


2. 通過網路線直接連接，須修改電腦之 IP 位址同攝像機使用之網段

例：攝像機出廠預設 IP 位址為 192.168.100.100，需將電腦 IP 位址設定相同網段如 192.168.100.101，電腦才可正確與攝像機連線



• 修改電腦網路設定



5.1.2 使用瀏覽器觀看畫面

- 開啟瀏覽器，在網址列輸入攝像機的 IP 位址
例：<http://192.168.100.100> (預設 IP 位址)
- 輸入管理者帳號及密碼
*初次登入請參考 [5.2.10 系統-使用者](#) 修改預設密碼



5.1.3 使用 RTSP 播放器觀看畫面

可使用免費軟體進行 RTSP 連線，例：VLC、Quick Time、PotPlayer 等軟體
RTSP 連線位址格式如下：

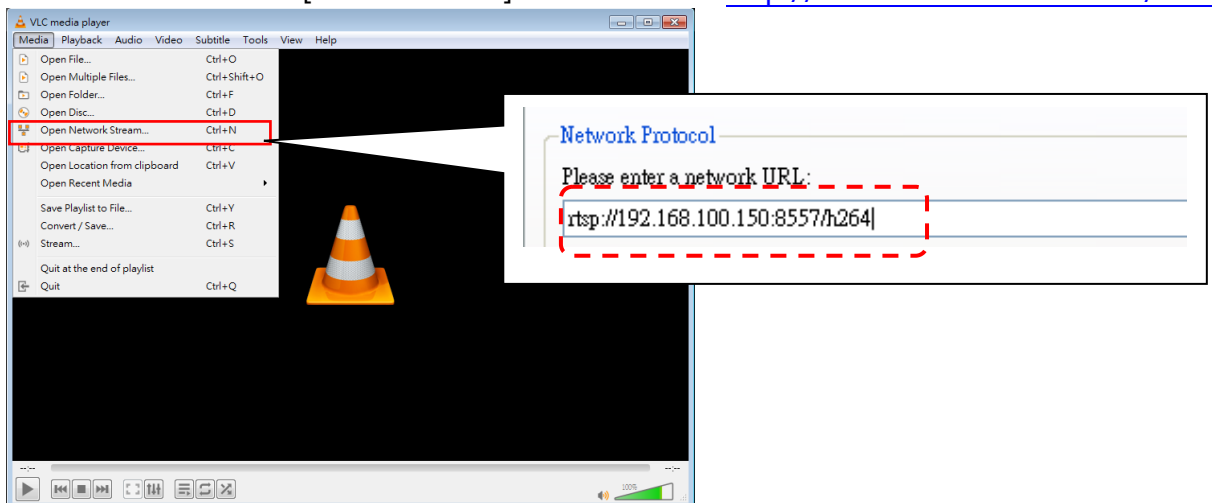
- RTSP Stream 1 => <rtsp://攝像機 IP:8557/h264>
- RTSP Stream 2 => <rtsp://攝像機 IP:8556/h264>

如啟用密碼驗證，RTSP 連線位址如下：

- <rtsp://Username:Password@VC IP address:port/h264>
- 啟用密碼驗證功能，請參考 [5.2.4 串流](#)

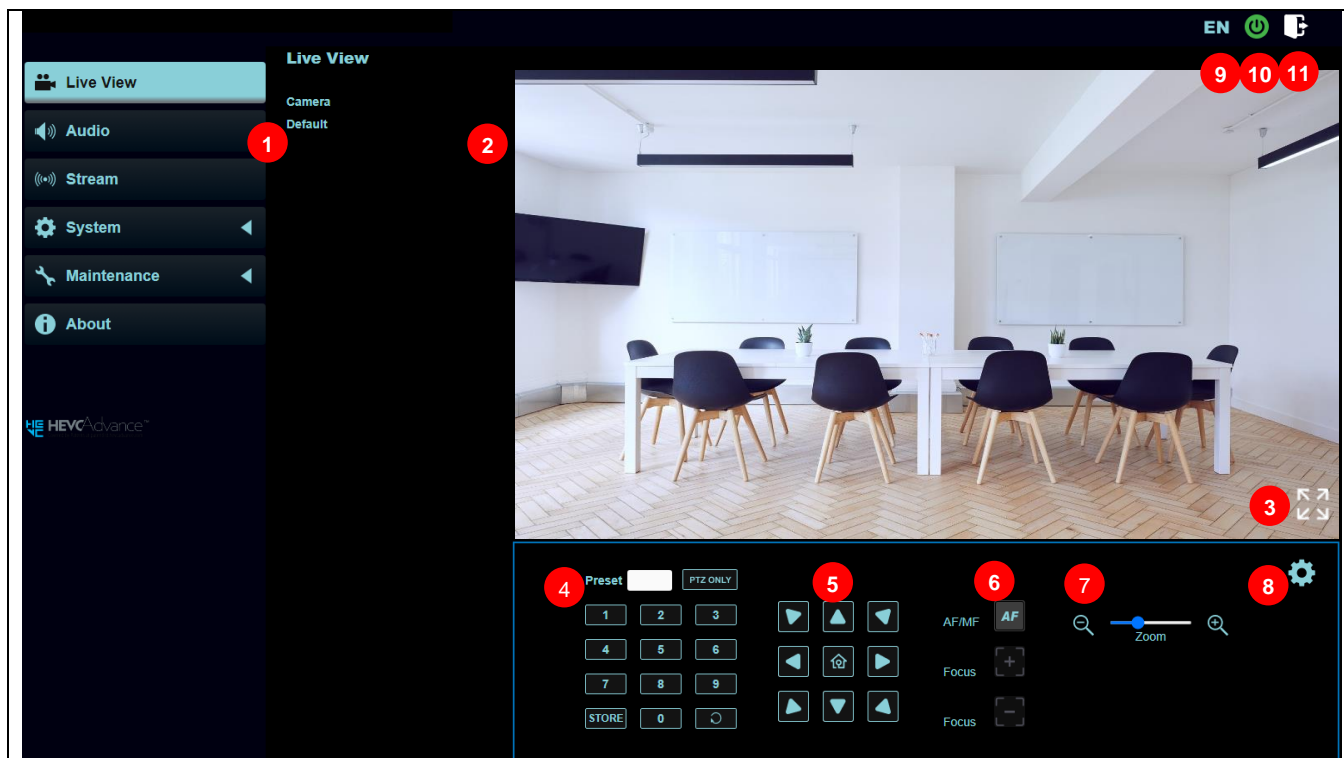
範例：

開啟 VLC 軟體，點擊[開啟網路串流]，輸入 URL：<rtsp://192.168.100.150:8557/h264>





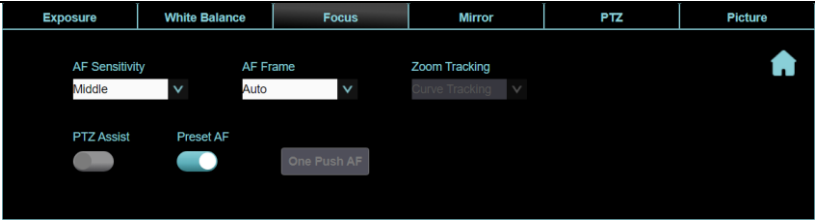
5.2 網頁功能說明

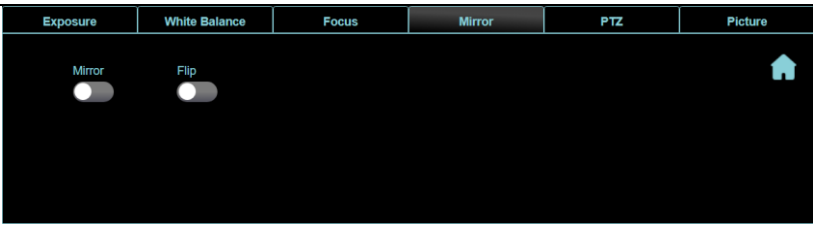
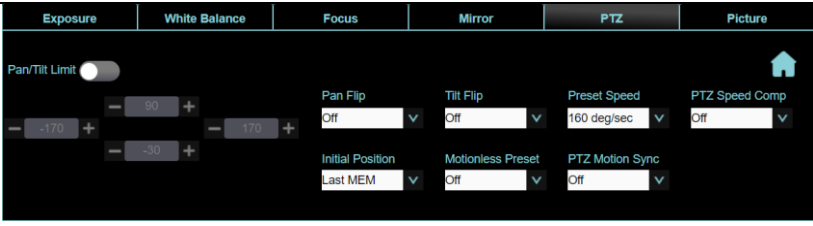
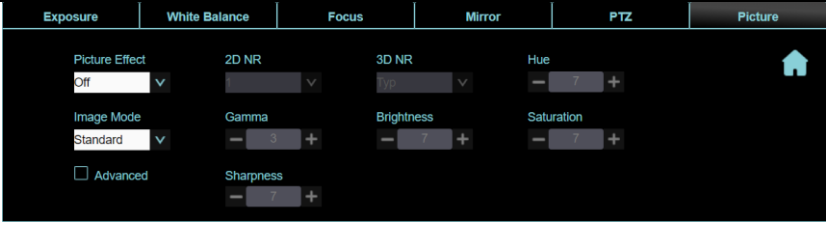
5.2.1 即時觀看



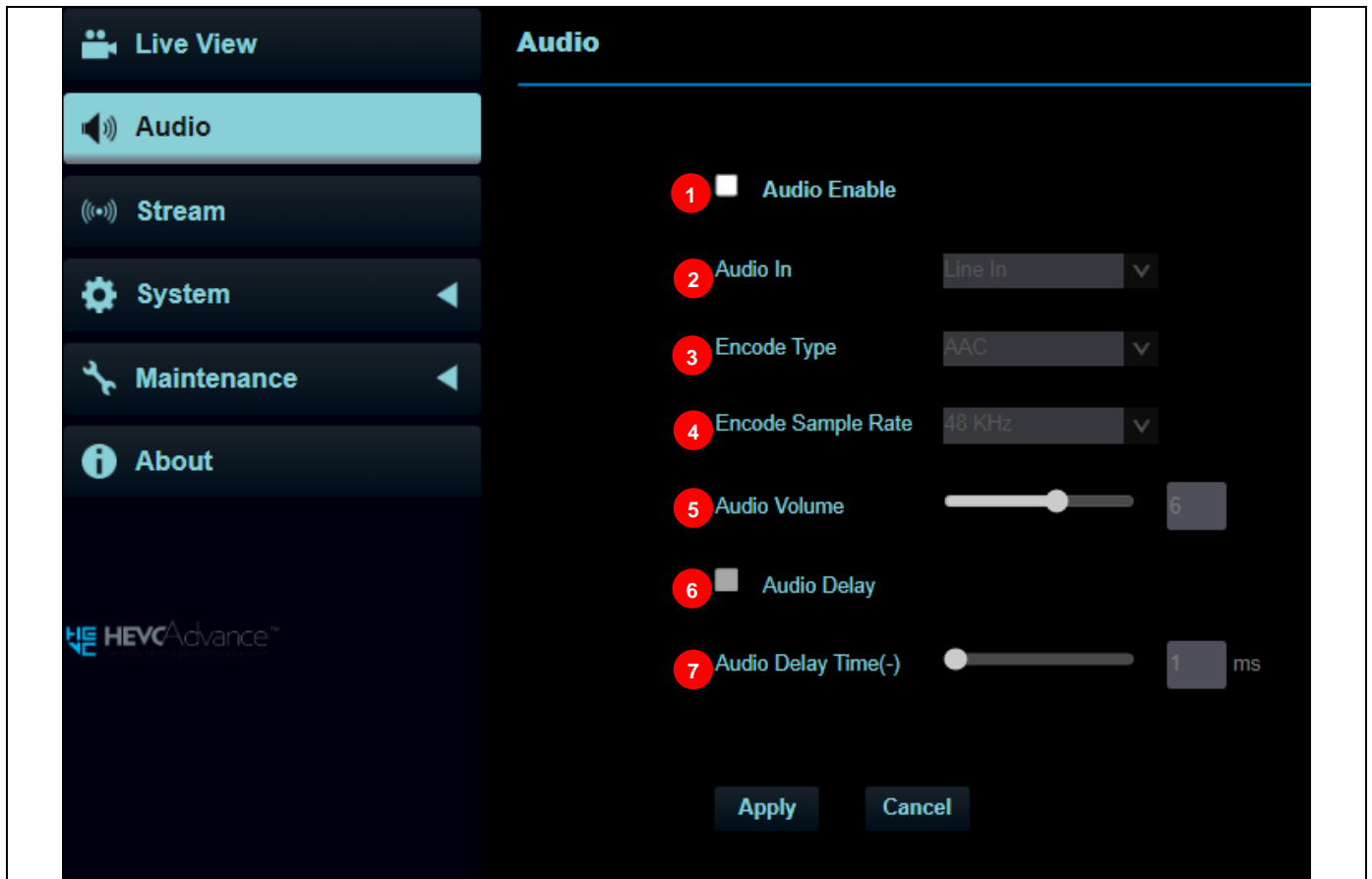
No	項目	功能說明
1	攝像機名稱/ 位置	顯示攝像機名稱/ 位置 可參考 5.2.7 系統-裝置
2	預覽窗格	顯示目前攝像機所拍攝的畫面
3	放大預覽窗格	放大/ 縮小預覽畫面
4	預設位設定	先選擇號碼，再選擇儲存或載入 <ul style="list-style-type: none"> ▪PTZ Only: 開啟/ 關閉 PTZ 設定 ➤ 關閉(預設): 呼叫預設位執行 Pan/ Tilt/ Zoom/ Focus + 影像參數設定 ➤ 開啟: 呼叫預設位僅執行 Pan / Tilt / Zoom / Focus
5	水平/ 傾斜設定	調整攝像機畫面水平/ 傾斜位置
6	AF/MF	切換自動對焦/手動對焦，手動對焦下可調整焦距
7	變焦	放大縮小倍率
8	攝像機設定	相關設定請參考 5.2.2 攝像機設定
9	語言	支援英文/ 繁體中文/ 簡體中文
10	開/關機	開啟/ 關閉攝像機
11	登出	登出網頁管理頁面

5.2.2 攝像機設定

No	項目	功能說明
1	曝光	 <ul style="list-style-type: none"> ■ 模式: 選擇曝光模式(全自動/快門先決/光圈先決/手動模式) ■ 增益水平: 調整增益水平("手動模式"下可設定) ■ 寬動態: 設定寬動態等級以取得較佳的影像(此功能僅在 Picture 頁面的 Advanced 功能被開啟時方能調整) ■ 曝光補償等級: 選擇曝光補償等級(此功能僅在 Picture 頁面的 Advanced 功能被開啟時方能調整) ■ 光圈等級: 調整光圈大小("手動模式"或"光圈優先"下可設定) ■ 快門變焦: 調整快門速度("手動模式"或"快門優先"下可設定) ■ 智能曝光: 開啟/關閉智能曝光,當"對焦-智能對焦"設定為開啟時可設定(現行為 beta 版本,正式版發佈時程請參考網頁軟體更新資訊。)
2	白平衡	 <ul style="list-style-type: none"> ■ 模式: 選擇色溫模式 ■ 單次觸發: 單次執行色溫調整("單次觸發"模式下,方可設定) ■ 色溫調整 紅色/藍色: 手動調整紅色/藍色色溫
3	對焦	 <ul style="list-style-type: none"> ■ 對焦反應速度: 設定自動對焦之靈敏度 ■ 對焦區域: 設定自動對焦的範圍 ■ 對焦跟隨: 鏡頭縮放時的對焦模式("手動模式"下可設定) ■ PTZ 輔助對焦: PTZ 變化是否啟用自動對焦("手動模式"下可設定) Note 當啟用 PTZ 輔助對焦,進行 PTZ 控制時會觸發對焦,場景變化不會觸發對焦 ■ 智慧型對焦: AF 以人臉為主要對焦對象

		<ul style="list-style-type: none"> ■ 預設自動對焦: 設定在 Preset 完後是否要執行自動對焦 ■ 單次對焦: 手動對焦模式開啟後, 可點擊進行單次自動對焦
4	鏡像	 <ul style="list-style-type: none"> ■ 鏡像: 設定畫面鏡像 ■ 翻轉: 設定畫面翻轉
5	水平/ 傾斜/ 變焦	 <ul style="list-style-type: none"> ■ 水平/傾斜 限制: 開啟後, 可設定水平/傾斜 限制 ■ 水平/傾斜 翻轉: 設定後水平/傾斜 方向會相反 ■ 預設位速度: 設定執行 Preset 時雲台的轉動速度 ■ PTZ 速度補償: 開啟後, 水平/傾斜 移動速度跟隨變焦位置而有所不同 ■ 鏡頭初始位置: 設定開機後, 鏡頭回到最後操作的位置或是第一預設位置 <small>Note</small> 第一預設位置=Preset 0 ■ 預設凍結畫面: 功能開啟時, 執行 Preset 將會凍結畫面, 等執行完 Preset 才會解除凍結 ■ PTZ 位移同步: 開啟後, 操作 預設位時可達到 PTZ 同步效果 <small>Note</small> 此功能參考預設位速度設定, 但可能因 PTZ 移動範圍差異自動調整配速
6	圖片	 <ul style="list-style-type: none"> ■ 圖像模式: 設定照片效果, 關閉/ 負片/ 黑白 ■ 影像模式: 使用者可自行定義喜好的影像風格 ■ 進階設定: 勾選開啟進階設定 ■ 2D 雜訊抑制: 2D 雜訊抑制設定 (進階設定 Advanced 開啟時可調整) ■ 3D 雜訊抑制: 3D 雜訊抑制設定 (進階設定 Advanced 開啟時可調整) ■ Gamma: 調整 Gamma 等級 (進階設定 Advanced 開啟時可調整) ■ 亮度: 調整影像亮度 (進階設定 Advanced 開啟時可調整) ■ 色調: 調整影像色調 (進階設定 Advanced 開啟時可調整) ■ 飽和度: 調整影像飽和度 (進階設定 Advanced 開啟時可調整) ■ 銳利度: 調整影像銳利度 (進階設定 Advanced 開啟時可調整)

5.2.3 音訊

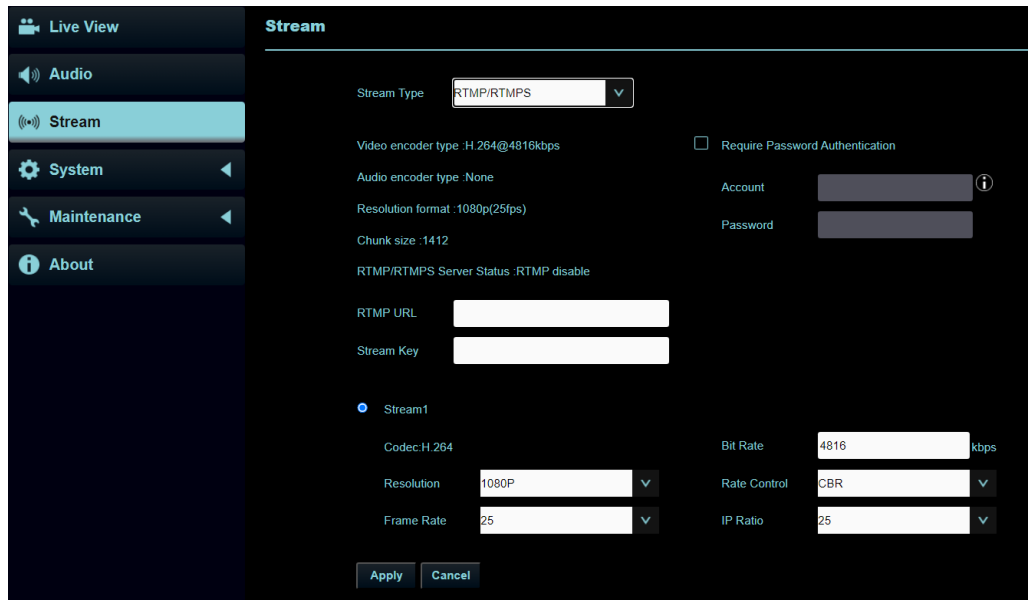


No	項目	功能說明
1	啟用音訊	開啟/關閉 音訊
2	聲道音效設定	設定聲道音效 (MIC In / Line In)
3	編碼類型	AAC / G.711
4	編碼取樣率	設定聲音採樣頻率 ➤ 48 KHz (AAC) ➤ 44.1 KHz (AAC) ➤ 16 KHz (AAC) ➤ 16 KHz (G.711) ➤ 8 KHz (G.711)
5	音量	進行音量調整
6	聲音延遲	開啟 / 關閉 音訊延遲
7	聲音延遲時間	設定音訊延遲時間 (-1~-500ms)

5.2.4 串流

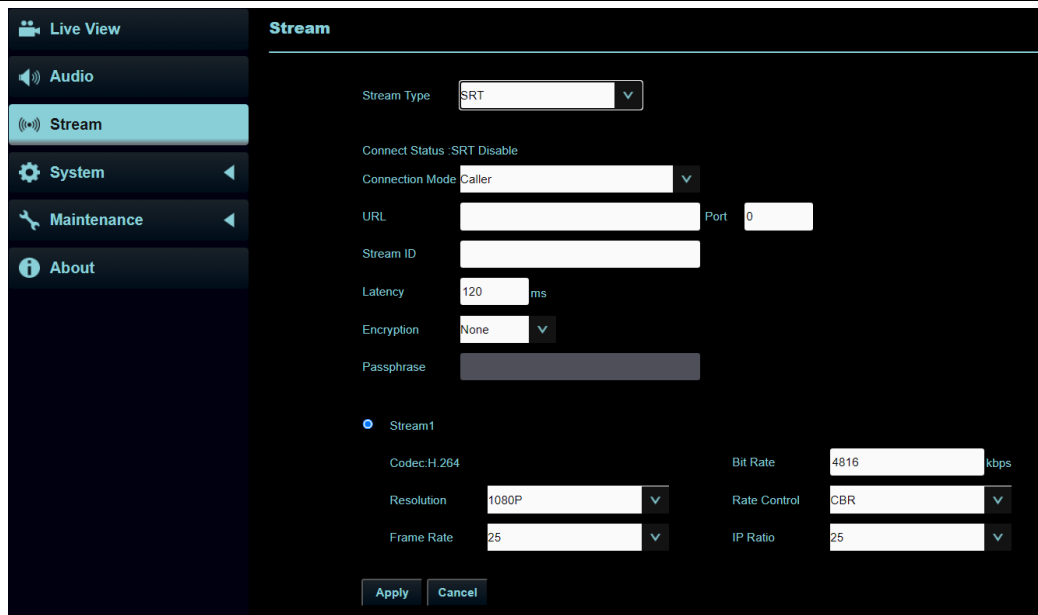
No	項目	功能說明
1	串流類型	支援類型: MPEG-TS / RTMP/RTMPS / RTSP / SRT
	RTSP	<ul style="list-style-type: none"> ■ 啟用 / 停用 多播 <ul style="list-style-type: none"> Note 當同時連線觀看影像之連線人數超過 4 人時，建議開啟此功能 ■ 啟用 / 停用 帳戶密碼驗證 <ul style="list-style-type: none"> ➢ RTSP 連線格式可參考 5.1.3 使用 RTSP 播放器觀看畫面 ➢ 帳戶密碼同攝像機網頁登入密碼，可參考 5.2.10 系統-使用者 新增/ 修改帳戶資訊 ■ 串流 1/ 2: 串流參數請參考 5.2.4.1 串流參數設定
	MPEG-TS	<ul style="list-style-type: none"> ■ Port 設定範圍 1025~65535 <ul style="list-style-type: none"> Note Port 3702, 5353, 8080, 8554, 8556, 8557, 52380, 52381 為攝像機使用，請避免設定以上 Port 號。 ■ 串流 1: 串流參數請參考 5.2.4.1 串流參數設定

RTMP/ RTMPS



- 依平台所提供 RTMP 網址，複製在此連接位址，可將攝像機畫面推流至 RTMP 服務平台
Note 如需上傳至 YouTube 進行直播，請參考 [5.2.3 音訊](#) 將音訊功能開啟
- 串流 1: 串流參數請參考 [5.2.4.1 串流參數設定](#)

SRT



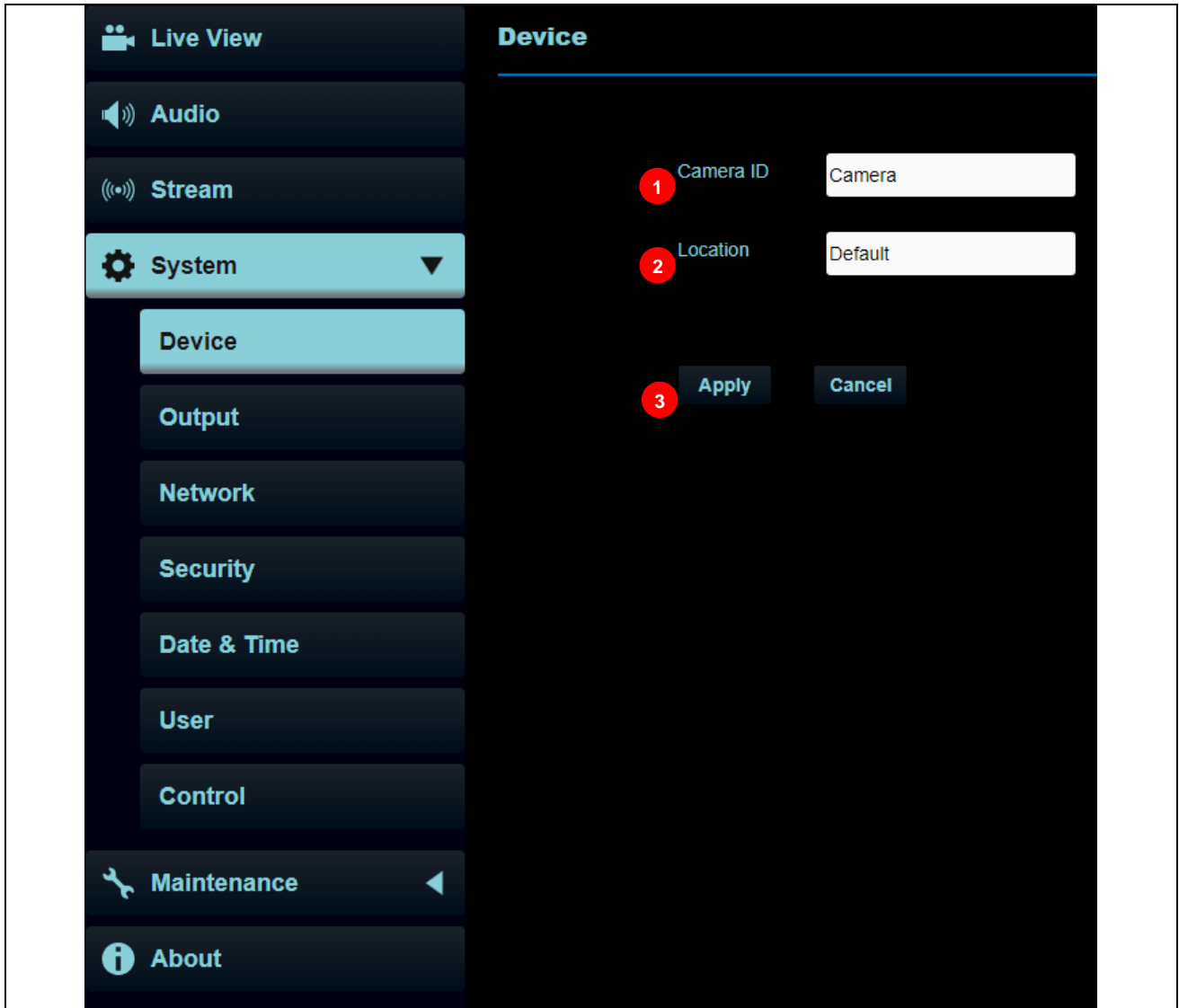
- Port 設定範圍 1025~65535
Note Port 3702, 5353, 8080, 8554, 8556, 8557, 52380, 52381 為攝像機使用，請避免設定以上 Port 號。
- 延遲時間 20 至 8,000 微秒，預設值為 120 微秒
- 串流 1/ 2: 串流參數請參考 [5.2.4.1 串流參數設定](#)

5.2.4.1 串流參數設定

功能		串流 1	串流 2
編碼格式		H.264	H.264
解析度		1080P / 720P	720P
每秒張數		依支援解析度設定	
Bit Rate(kbps)	設定範圍	2,000~20,000	2,000~20,000

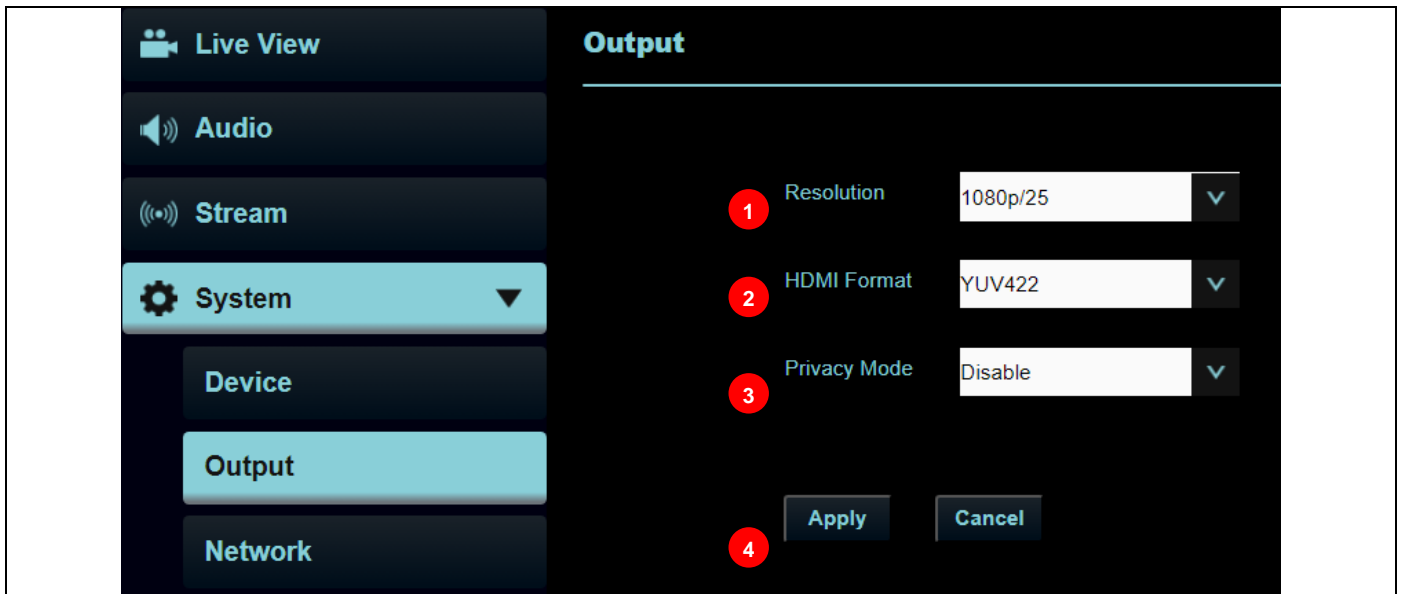
	出廠值	7,000	3,000
速率控制	CBR / VBR		
IP Ratio	依支援解析度設定		

5.2.5 系統-裝置



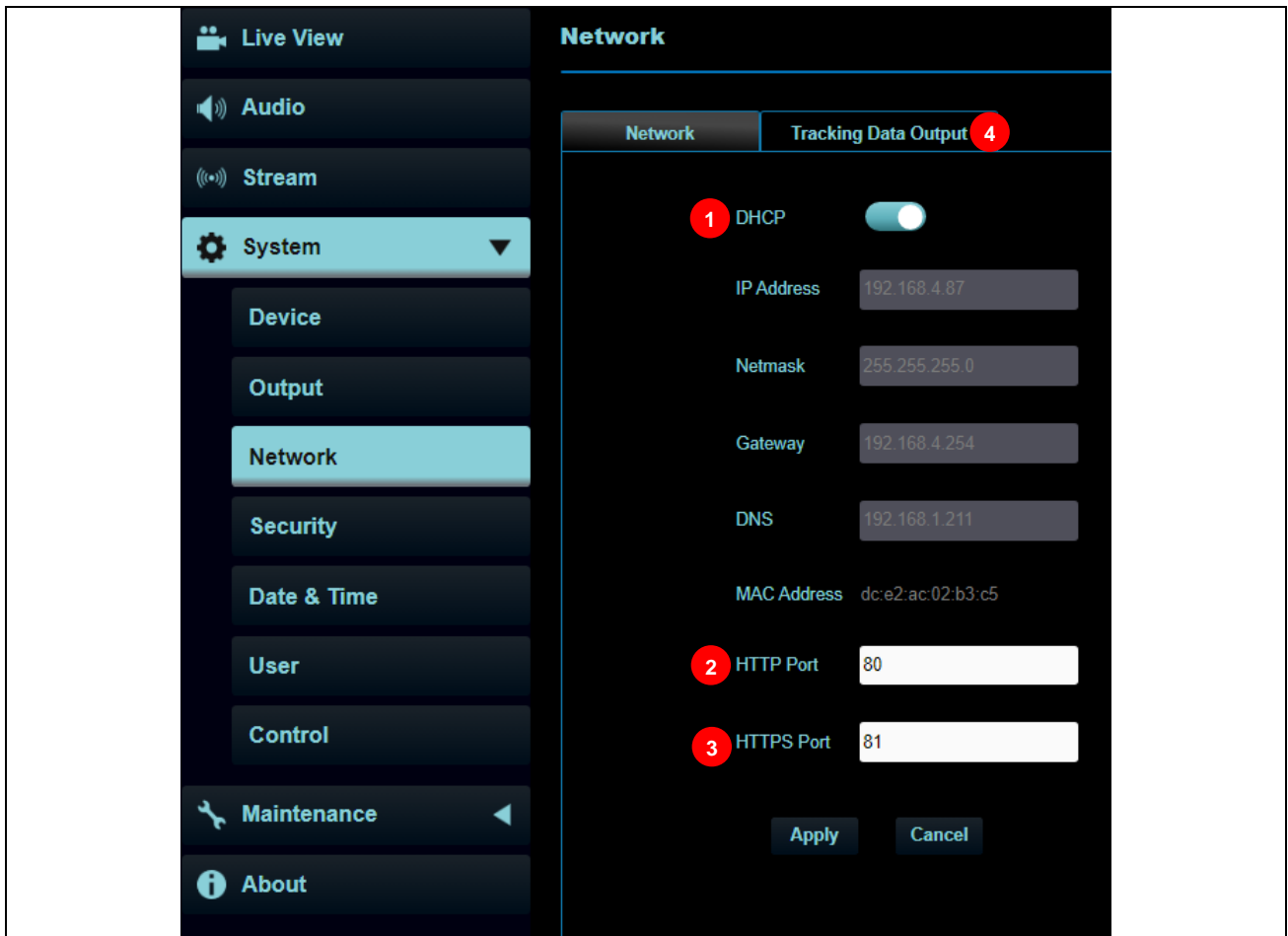
No	項目	功能說明
1	攝像機名稱	<p>可於此修改攝像機名稱</p> <ul style="list-style-type: none"> ■ 攝像機名稱限制為 1-12 字元 ■ 字元請使用英文字母或數字鍵，不支援“ /” 與“ 空白” 等特殊符號 <p><small>Note</small> 修改此欄位會同步修改 Onvif 設備名稱</p>
2	攝像機位置	<p>可於此修改攝像機所在的位置，如 Room1</p> <ul style="list-style-type: none"> ■ 攝像機位置限制為 1-11 字元 ■ 字元請使用英文字母或數字鍵，不支援“ /” 與“ 空白” 等特殊符號 <p><small>Note</small> 修改此欄位會同步修改 Onvif 設備位置</p>
3	套用	修改完設定後，請點選此按鈕套用設定

5.2.6 系統-輸出



No	項目	功能說明
1	解析度	設定攝像機的解析度 切換解析度後，攝像機會重新開機，請重新整理瀏覽器
2	HDMI 格式	選擇 YUV422/ YUV420/ RGB <small>Note</small> YUV420 適用於 3840x2160 59.94/ 50 解析度
3	隱私權模式	啟用/ 取消隱私權模式 功能開啟後，當攝像機透過遙控器或軟體關機後，鏡頭會自動轉向右下方，以確保用戶隱私
4	套用/ 取消	套用/ 取消 設定

5.2.7 系統-網路



No	項目	功能說明
1	DHCP	攝像機網路設定。當 DHCP 功能關閉時，可進行修改設定
2	HTTP 埠號	設定 HTTP 通訊埠，預設為 Port 80
3	HTTPS 埠號	設定 HTTPS 通訊埠，預設為 Port 81
4	追蹤資料輸出	<div data-bbox="571 1332 1129 1713" data-label="Image"> </div> <p>啟用後，當攝像機移動，可回饋 PTZ 位置資訊</p> <ol style="list-style-type: none"> 1. 序列埠輸出：需將協議設定為 VISCA，波特率設定為 38400 2. IP 輸出：可設定目標 IP 位址及通訊埠 3. 通訊埠號需大於 1024 且無法使用 1935, 8555, 8556, 8557 <p>Note 啟用追蹤資料輸出時，可能會影響攝像機的性能。</p>

5.2.8 系統-維護-安全性



Security

802.1x Setting

Enable

EAP Identify

EAP Password

EAP Method

Import

CA Certificate

Issuer DN

Subject DN

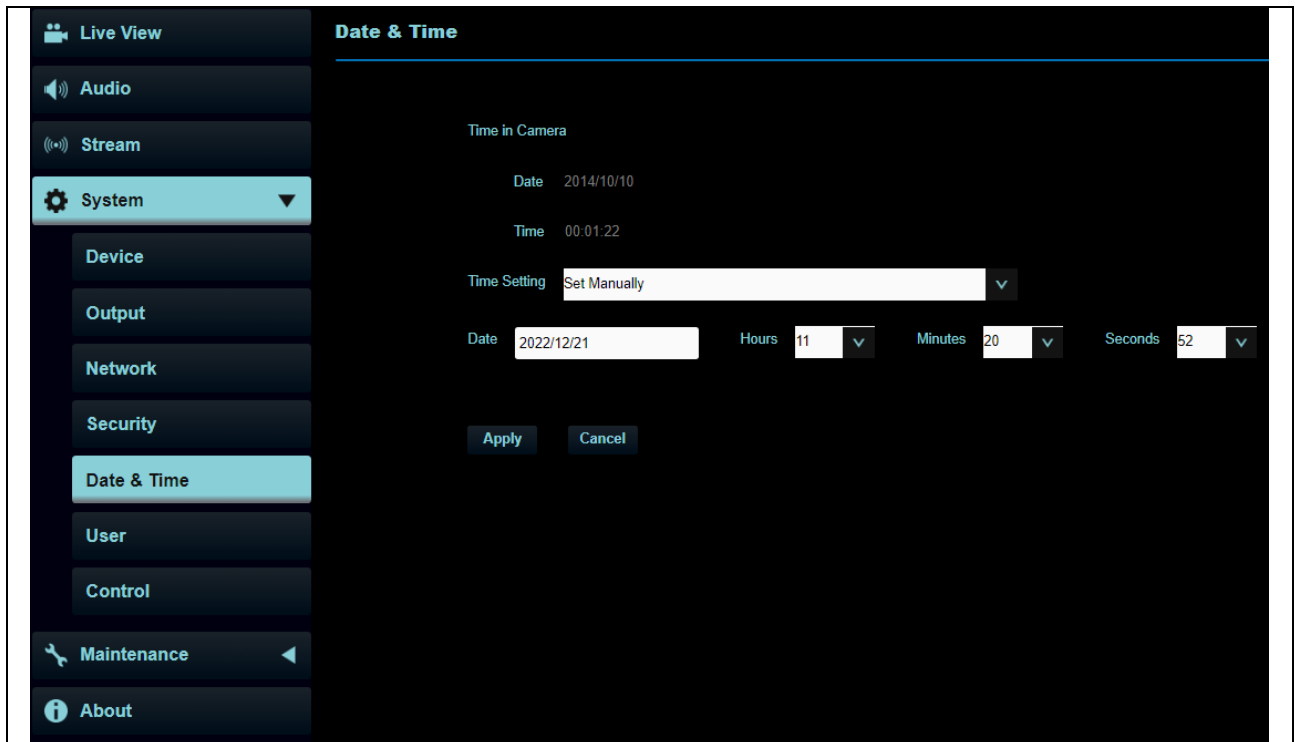
Available Period -

功能說明

開啟/ 關閉 802.1x 協議 · 開啟後可進行設定

Note 路由器需支援 802.1x 協議方可開啟此功能

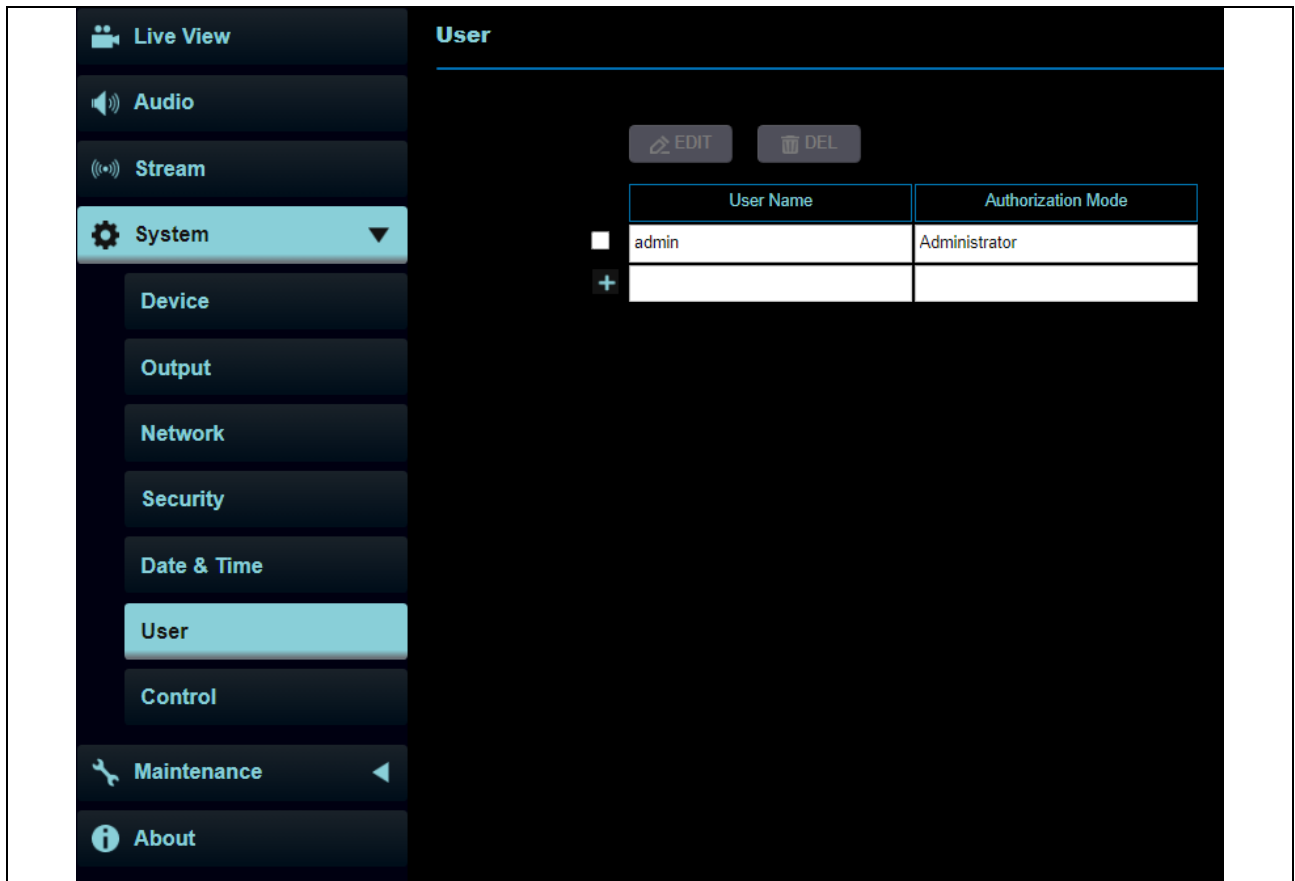
5.2.9 系統-日期&時間



功能說明

顯示當前攝像機/ 電腦日期與時間，可設定同步方式及修改日期與時間

5.2.10 系統-使用者



功能說明

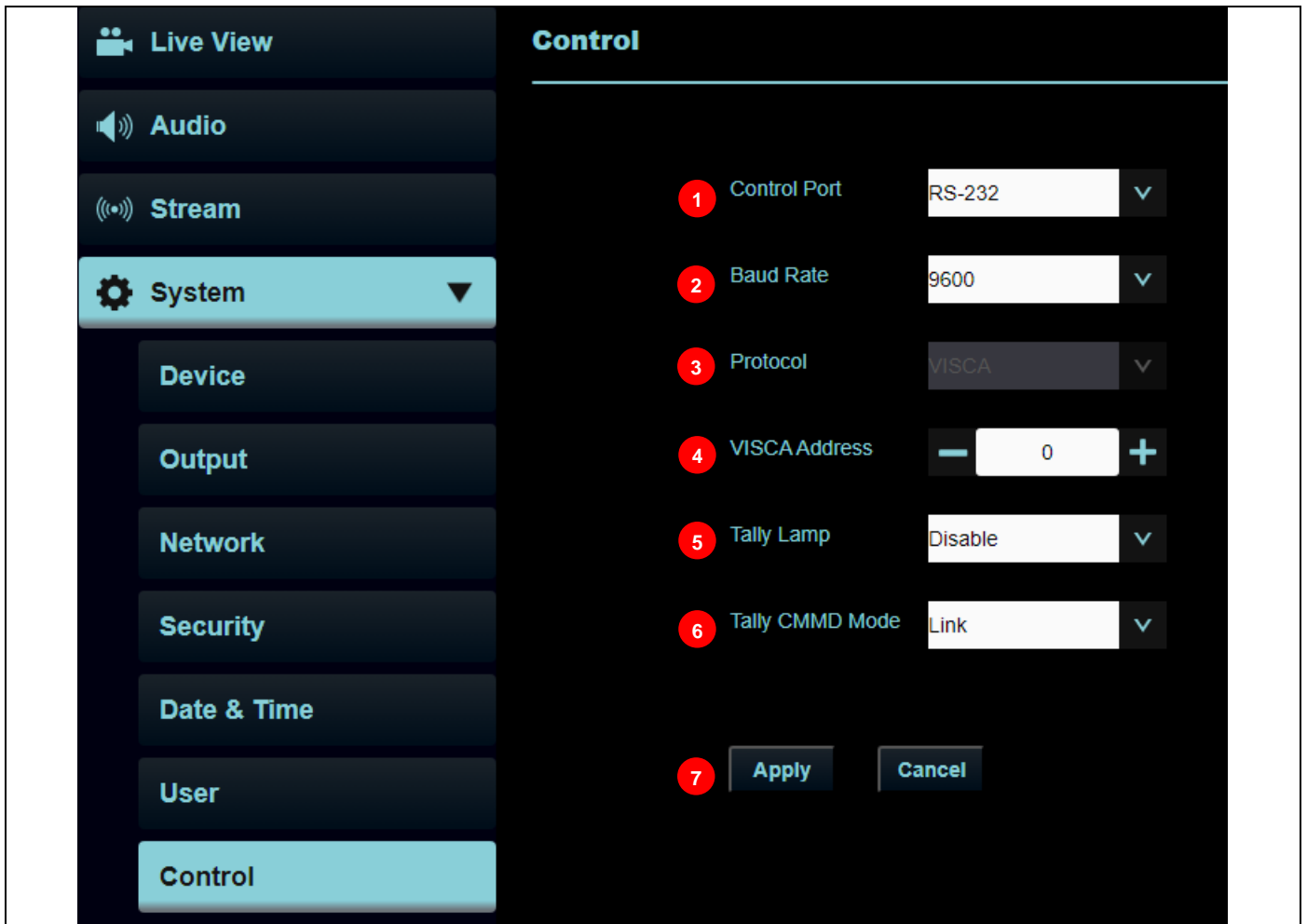
新增/ 修改/ 刪除使用者帳戶

- 帳號密碼支援 4~32 字元
- 字元請使用英文大小寫字母或數字鍵混合，特殊符號或底線將無法使用
- 授權方式: 設定新增使用者的管理權限

使用者種類	管理者 (Admin)	操作者 (Operator)	觀看者 (Viewer)
影像觀看	V	V	V
設定	V	V	X
帳號管理	V	X	X

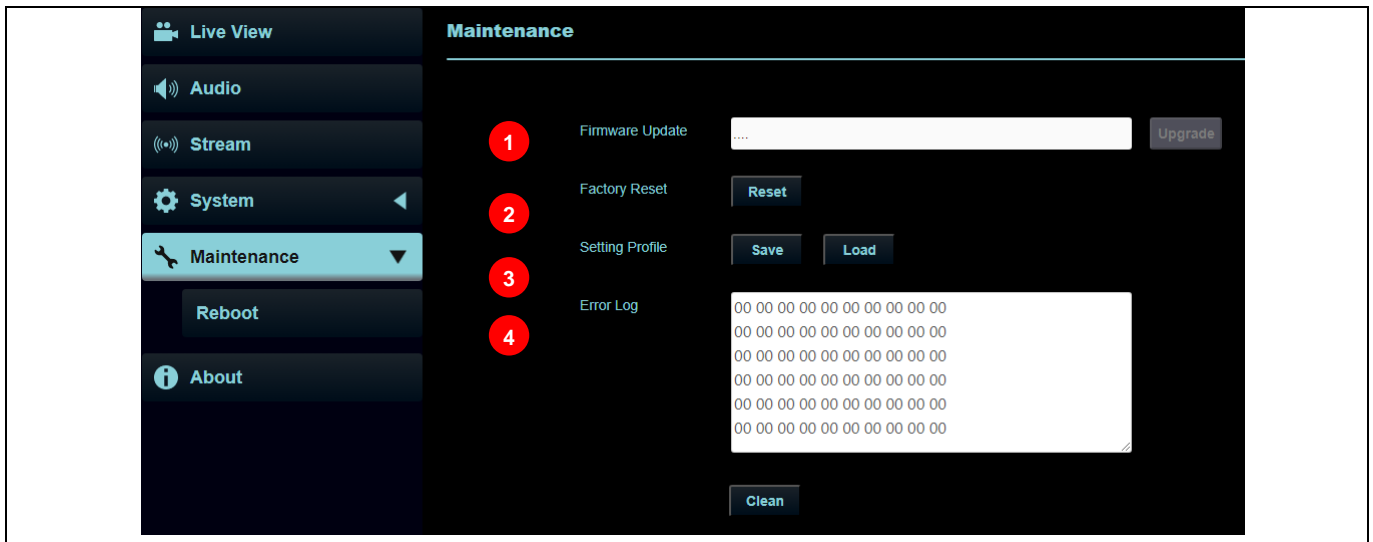
Note 執行恢復預設值(Factory Reset)會清除使用者資料

5.2.11 系統-控制



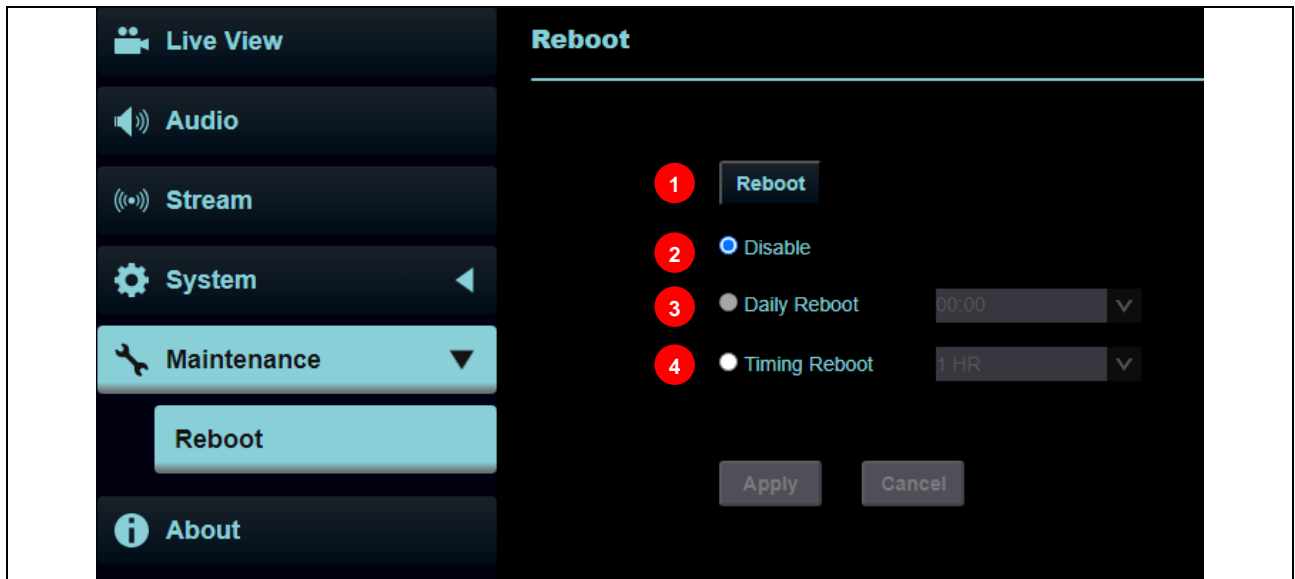
No	項目	功能說明
1	控制埠	RS-232 / RS-422
2	波特率	選擇控制訊號的傳輸速度 9600/ 38400
3	協議	支援 VISCA/ Pelco D 協議
4	VISCA 地址	可指定攝像機 ID 位址 0~7。
5	Tally 提示燈	開啟/關閉 Tally 提示燈
6	提示燈連動模式	<p>設定提示燈是否與 RS232 指令連動</p> <ul style="list-style-type: none"> ▶ 一般(不連動): 提示燈開關與燈號模式需分開設定。 <ul style="list-style-type: none"> -提示燈開，預設模式為不亮燈，需另外下指令設定燈號模式 -提示燈關，設定燈號模式時，不會被觸發開啟 ▶ 連動: <ul style="list-style-type: none"> -提示燈開，預設模式為紅燈 -提示燈關，設定燈號模式時，連動將提示燈設定為開啟
7	套用/ 取消	套用/ 取消 設定

5.2.12 系統-維護



No	項目	功能說明
1	韌體更新	<p>點擊[...]選擇韌體檔案，點選[Upgrade]進行韌體更新</p> <p>Note 更新約需 2-3 分鐘</p> <p>Note 更新中請勿操作/ 關閉機台電源，避免造成韌體更新失敗</p>
2	回復預設值	回覆出廠預設值
3	系統設置	儲存設定參數，使用者可下載與上傳攝像機設定參數
4	事件記錄	<p>若攝像機發生錯誤事件，會在此建立錯誤代碼記錄</p> <p>Note 出現錯誤代碼，可先嘗試點擊 Clean 以確認問題是否重覆發生</p>

5.2.13 系統-維護-重啟



No	項目	功能說明
1	重新開機	立即重新開機
2	停用	關閉重啟設定
3	每日重啟	設定每日重啟時間 <small>Note</small> 請先至系統-時間 完成 SNTP 伺服器同步，才能設定每日重啟
4	定時重啟	設定定時重啟時間

5.2.14 關於

The screenshot displays the 'About' page of the Lumens web interface. On the left, a dark navigation menu includes options for 'Live View', 'Audio', 'Stream', 'System', 'Maintenance', and 'About' (which is highlighted). The main content area has a black background with the 'Lumens' logo at the top center. Below the logo is the website URL 'www.Mylumens.com'. On the right side, system information is listed:

Manufacturer :	Lumens Digital Optics Inc.
Model Name :	VC-A53
Firmware Ver. :	VYA103e_VYB100d
MAC Address :	dc:e2:ac:00:57:81
Serial Number :	VDKA00023
Uptime :	1:16

At the bottom right, there is a 'Get Help ?' button and a QR code.

功能說明

顯示攝像機的韌體版本、序號、運行時間等相關資訊

若需技術支援，可掃描右下方條碼取得協助

第 6 章 常見問題排除

本章說明使用 VC-A53 時常遭遇的問題，提供建議解決方案，仍無法解決問題時，請洽經銷商或服務中心。

編號	問題	解決方法
1.	開機無電源	1. 請確認有無插入電源線。 2. 如使用 PoE 方式連接，請確認供電端為支持 PoE(IEEE 802.3af) 標準的交換器
2.	攝像機無影像輸出	1. 檢查電源或 PoE 供電是否正常。 2. 確認攝像機解析度與螢幕設備是否搭配 3. 更換線材確認是否線材故障。
3.	攝像機影像延遲嚴重	請儘量使用 1080p 或 720p 60/50fps，避免使用 25/30fps。
4.	RS-232 無法控制	1. 請確認接線無誤(RS-232 In/ Out) 2. 請確認 Baud rate 設定與控制設備相同
5.	ONVIF 軟體搜尋不到機台	請確認網頁中[系統]>[裝置]> [攝像機名稱](Camera ID) / [攝像機位置](Location) 僅使用英文字母或數字，使用特殊字元及空白鍵會導致 ONVIF 軟體搜尋不到機台。
6.	使用 RS232 設定 Tally 指示燈無動作	請至螢幕選單或網頁確認 Tally 指示燈功能是否設定為開啟。 ▪ 螢幕選單: [系統 System]-[Tally 指示燈] ▪ 網頁: [系統]-[控制]-[Tally 指示燈]
7.	重新開機後，攝像機未儲存相關參數(PTZ, AWB...)	請至螢幕選單或網頁確認 鏡頭初始位置 是否設定為 最後操作位置 ▪ 螢幕選單: [系統 System]-[鏡頭初始位置(Initial Position)] ▪ 網頁: [系統]-[攝像機]-[水平 傾斜 變焦(Pan Tilt Zoom)]

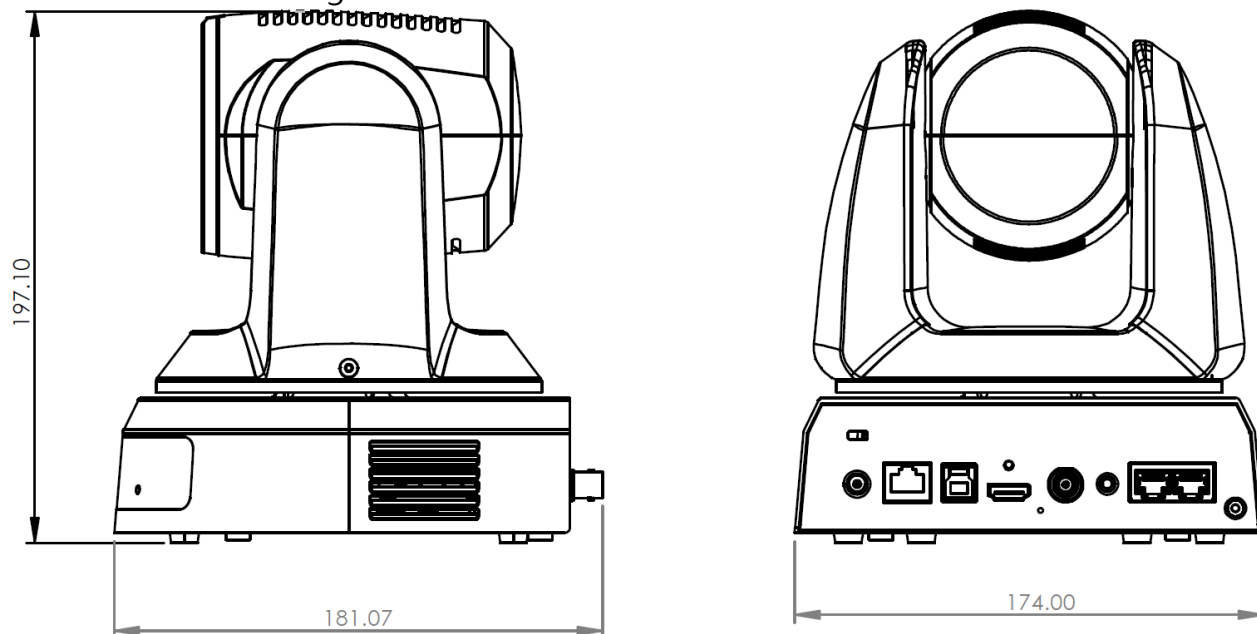
第 7 章 附錄

7.1 尺寸圖

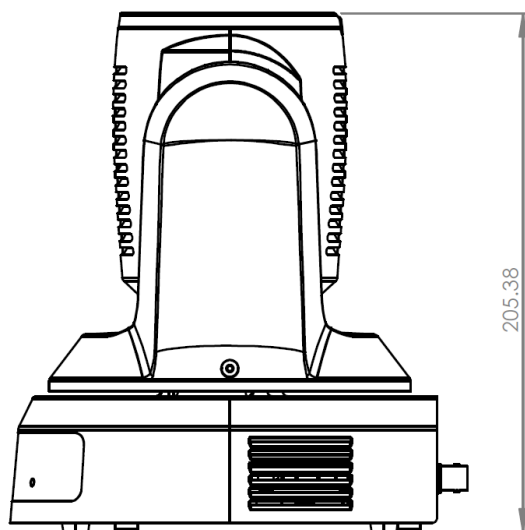
■ 攝像機

長 x 寬 x 高：174 x 181.1 x 197.1mm

重量：1.9Kg

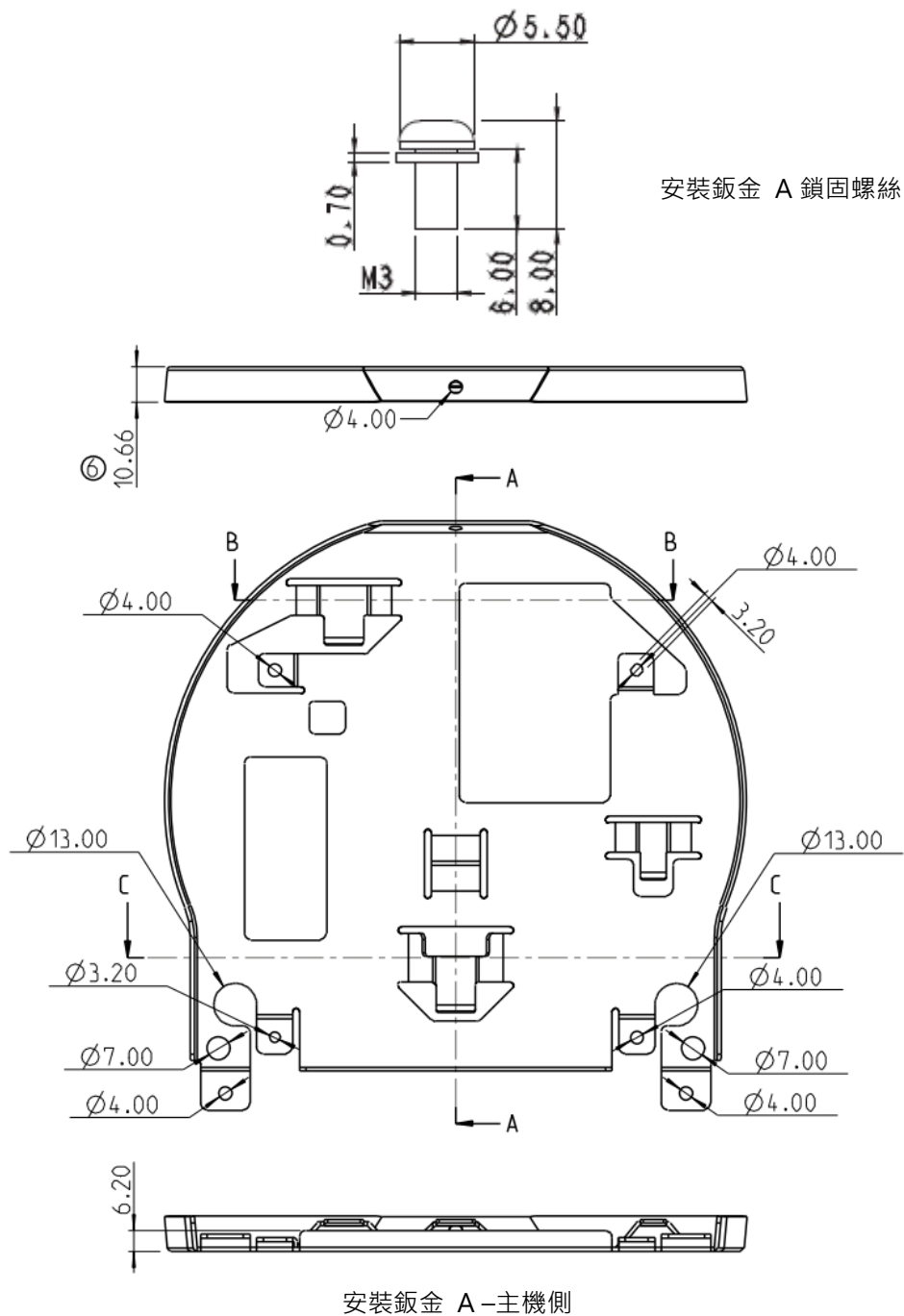


■ 攝像機旋轉最大尺寸



■ 安裝鈹金尺寸圖

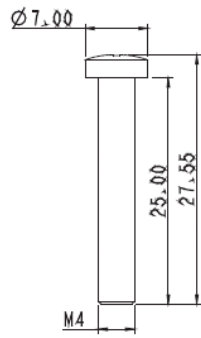
(1) 安裝鈹金 A-主機側



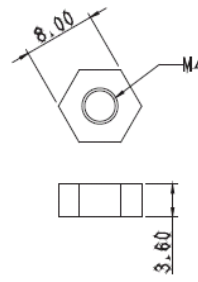
安裝鈹金 A 鎖固螺絲

安裝鈹金 A-主機側

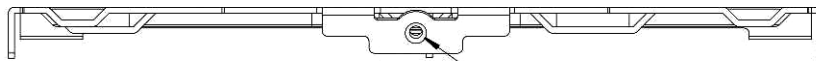
(2)安裝鈹金 B-天花板側



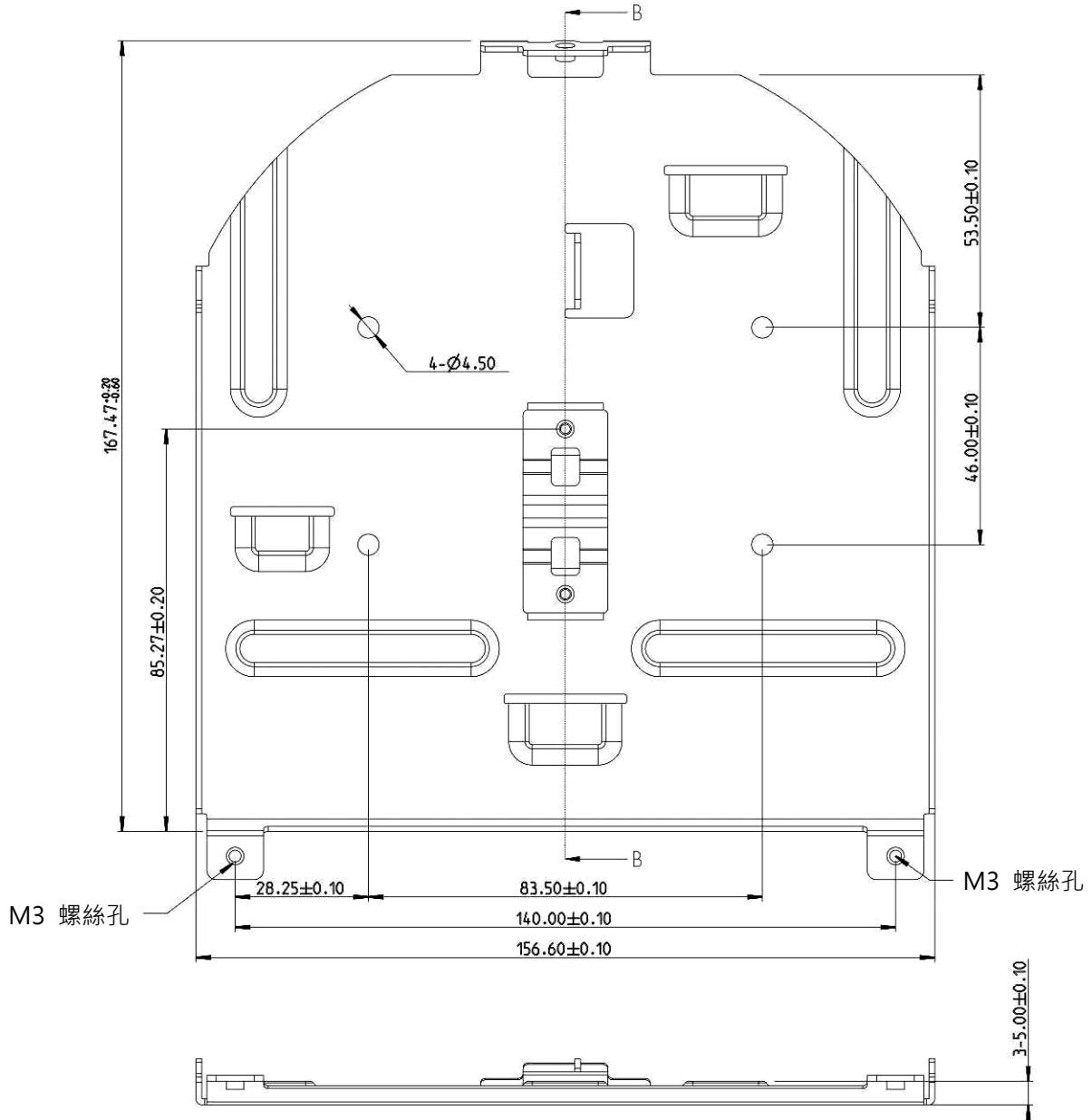
安裝鈹金 B 鎖固螺絲



安裝鈹金 B 鎖固螺帽



M3 螺絲孔



安裝鈹金 B-天花板側

第 8 章 安全指示

請務必遵循下列安全指示使用本產品：

1 操作

- 1.1 請依本產品建議的操作環境下使用，勿在水邊或熱源邊使用。
- 1.2 請勿將本產品傾斜或置於不穩定的推車、台面、或桌面上。
- 1.3 操作插頭時，請清除插頭上灰塵，切勿將本產品使用於多孔插頭，以免產生火花或火災。
- 1.4 請勿堵塞本產品外殼的溝槽或開孔，因其有通風及避免本產品過熱。
- 1.5 請勿自行開啟或移除外蓋，因可能產生觸電或其他危險，維修服務請洽合格服務人員。
- 1.6 如有下列情形，請將本產品的電源拔除，並洽合格服務人員進行維修服務：
 - 電源線有磨損或損壞時。
 - 本產品遭液體、雨、或水濺濕時。

2 安裝

- 2.1 基於安全性考量，請確認購買的標準吊掛架符合 UL 或 CE 安全認可，並且由代理商認可的技術人員進行安裝。

3 存放

- 3.1 請勿將本產品的電線置於容易踐踏之處，以免磨損或損壞電線或插頭。
- 3.2 雷雨期間或長時間不用本產品時，請將電源插頭拔下。
- 3.3 請勿將本產品或配件置於震動或發熱的物體上。

4 清潔

- 4.1 清潔前請將所有接線拔下，使用乾燥的布擦拭表面，切勿使用酒精或揮發性溶劑擦拭。

5 電池（若產品、配件含有電池）

- 5.1 更換電池時，請僅使用相同或同類型電池。
- 5.2 丟棄電池或產品時，請依國家地區相關指示丟棄舊電池或產品。

■ 安全措施



此標誌表示裝置內含危險電壓，可能造成電擊危險。
請勿擅自開蓋，機內無供客戶維修的零件，僅專業人員可進行維修。



此標誌表示使用手冊內含本裝置之重要操作及維修指示。

■ FCC 警告

This equipment has been tested and found to comply with the limits for a Class A digital device, pursuant to part 15 of the FCC Rules. These limits are designed to provide reasonable protection against harmful interference when the equipment is operated in a commercial environment.

Notice:

The changes or modifications not expressly approved by the party responsible for compliance could void the user's authority to operate the equipment.

本設備符合 FCC 規則第 15 部分的規定，本設備已經過測試，符合 A 類設備的限制。這些限制旨在為在商業環境操作設備提供合理的保護，以防止有害干擾。

■ IC 警語

This digital apparatus does not exceed the Class A limits for radio noise emissions from digital apparatus as set out in the interference-causing equipment standard entitled "Digital Apparatus," ICES-003 of Industry Canada.

Cet appareil numérique respecte les limites de bruits radioélectriques applicables aux appareils numériques de Classe A prescrites dans la norme sur le matériel brouilleur: "Appareils Numériques," NMB-003 édictée par l'Industrie.

■ EN55032 CE 警告

Operation of this equipment in a residential environment could cause radio interference.

警告：本設備在居住環境中使用可能會導致無線電干擾

版權資訊

版權所有© Lumens Digital Optics Inc.保留所有權利。

Lumens 為 Lumens Digital Optics Inc.正進行註冊的商標。

若未獲得 Lumens Digital Optics Inc.之書面同意，不得以任何方式複製、重製、或傳送本檔，除非因為購買本產品可複製本檔當備份。

為了持續改良產品，謹此保留變更產品規格，恕不另行通知。本檔內之資訊可能變更，恕不另行通知。

為完整解釋或描述本產品如何使用，其他產品或公司的名稱可能會出現在本手冊中，因此沒有侵權之意。

免責聲明：對於本檔可能之技術或編輯錯誤或遺漏；提供本檔、使用或操作本產品而產生意外或關連性的損壞，Lumens Digital Optics Inc. 恕不負責。