

Guía de inicio rápido de DC190

Lumens™

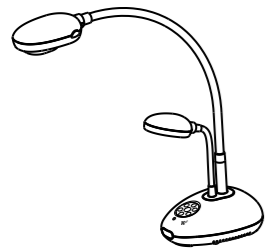
⚠ Importante

* Active su garantía en www.lumens.com.tw/reg

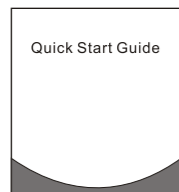
* Visite nuestra página web www.lumens.com.tw/goto.htm para descargarse la última versión del software, el manual multilingüe de usuario y la guía de inicio rápido.

1. Contenido del paquete

DC190



Guía de inicio rápido

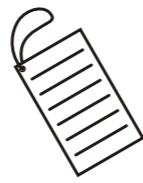


* Para descargarse este manual en otros idiomas, visite la página web de Lumens

Descargar & Instrucciones de seguridad



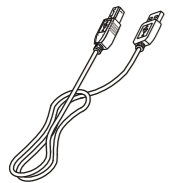
Tarjeta de 4 pasos



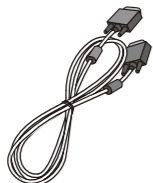
Mando a distancia



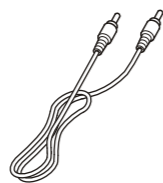
Cable USB



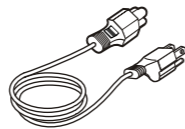
Cable VGA



Cable de audio

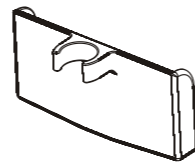


Cable de alimentación



* La apariencia puede variar según el país

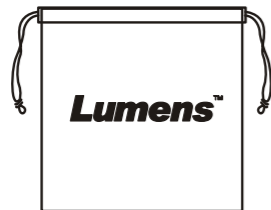
Soporte del Mando a distancia



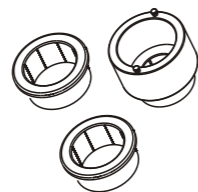
Bolsa de accesorios



Maleta protectora del presentador

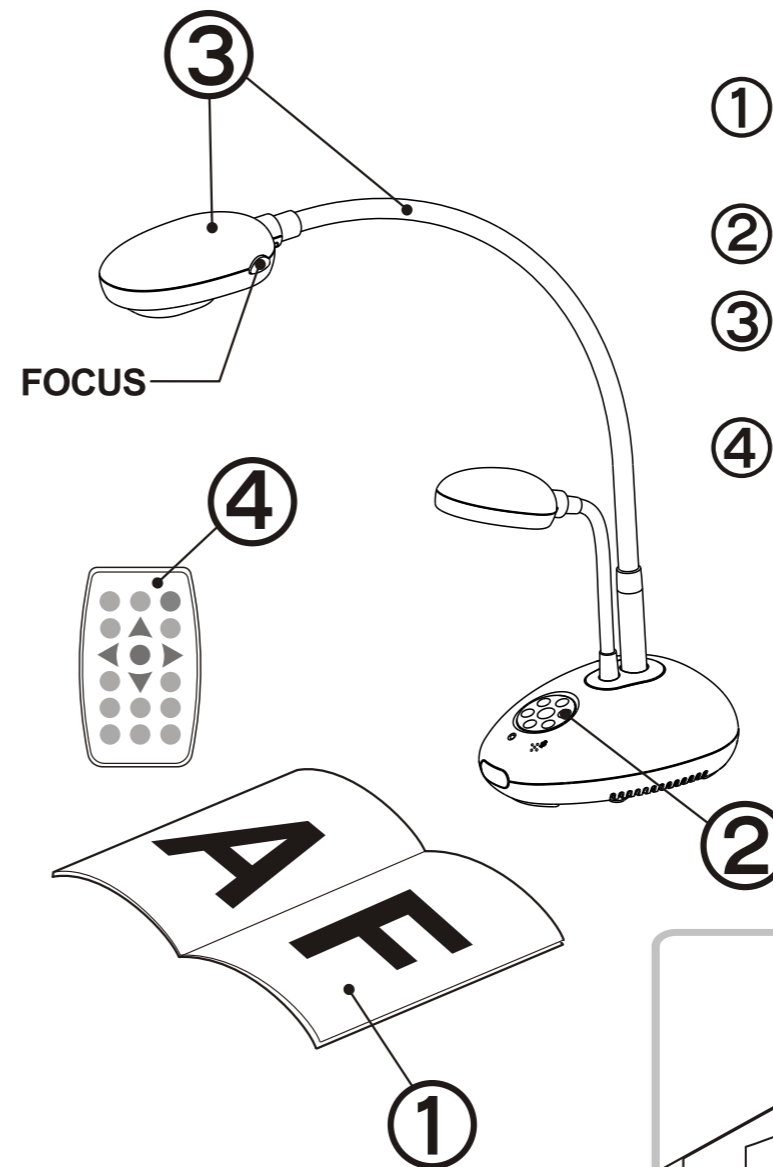


Maleta protectora del presentador



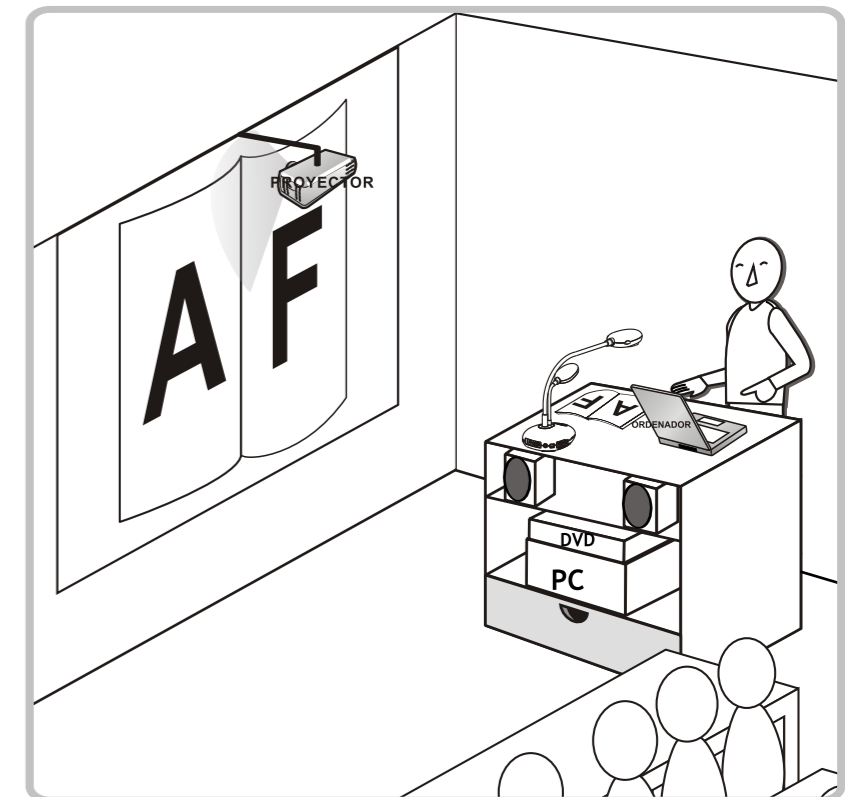
⚠ Los contenidos del embalaje pueden cambiar sin previo aviso.

2. Inicialización



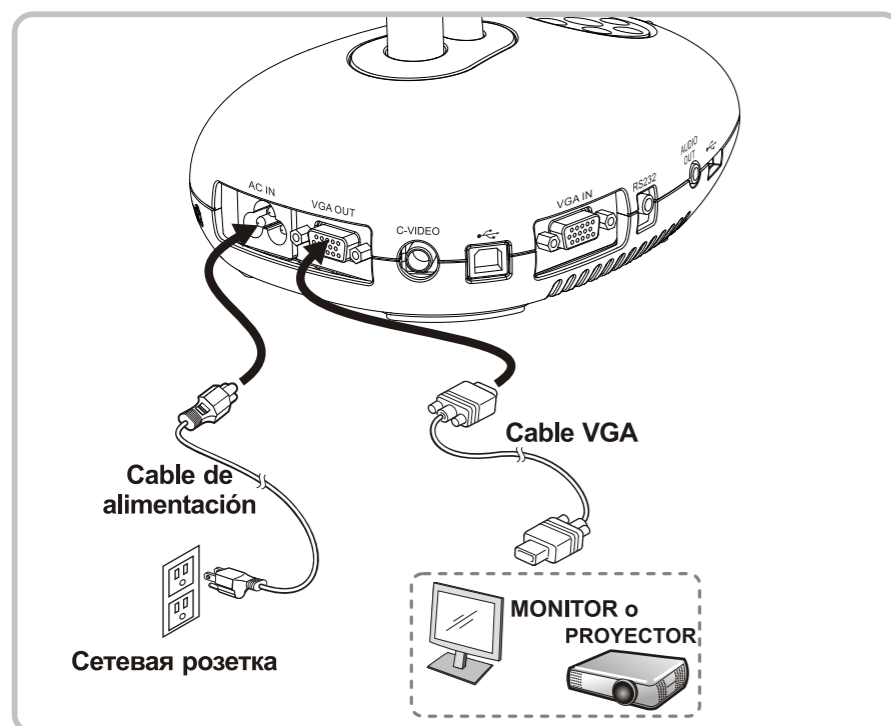
- ① Coloque el objeto que desee visualizar debajo de la cámara.
- ② Encienda el dispositivo.
- ③ Ajuste el cuello de ganso y las lentes en la posición adecuada.
- ④ Pulse el botón [AUTO TUNE] para mejorar la imagen. Ya está preparado para enseñar/realizar la presentación.

* Cada vez que se mueva el cabezal de la cámara, pulse el botón [FOCUS] para volver a enfocar las lentes.

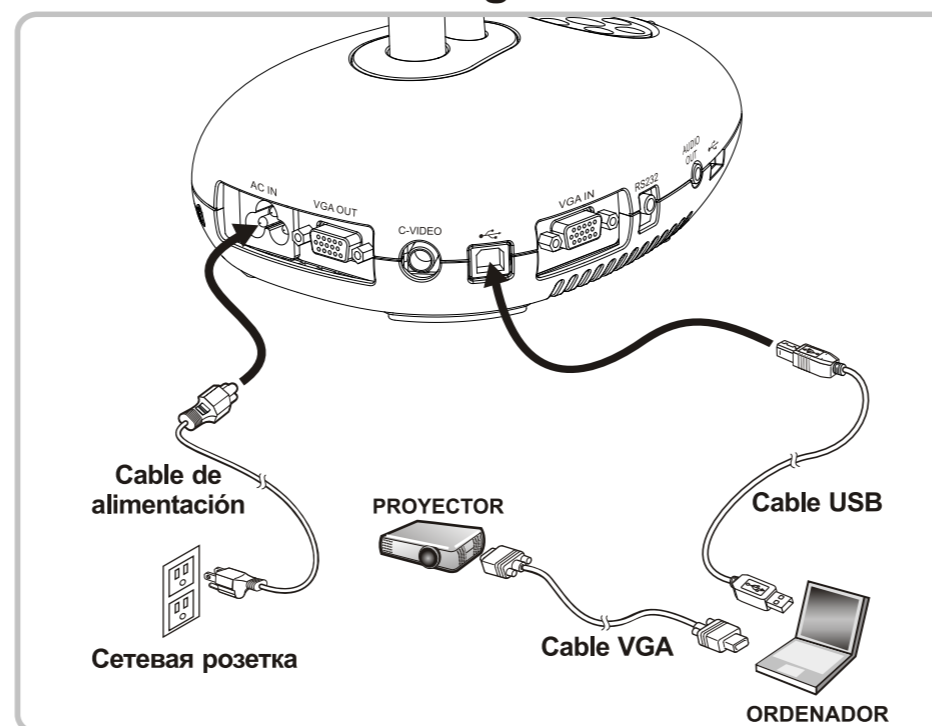


3. Instalación y Conexión

▼ Conectar a un proyector o monitor

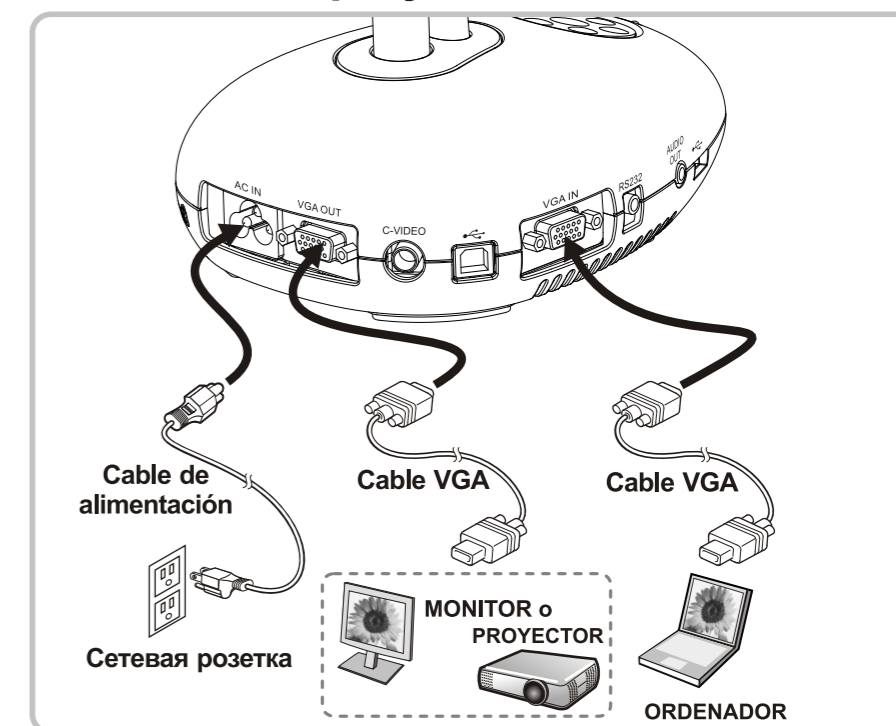


▼ Conectar al ordenador y uso del software de Ladibug™



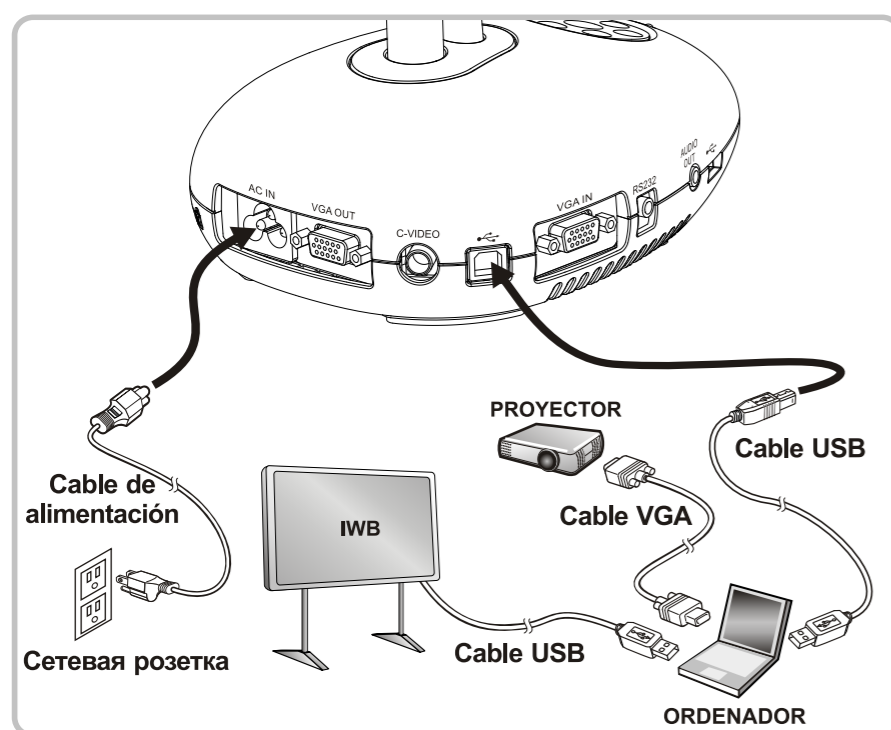
* Puede descargarse el controlador y el software desde la página web de Lumens.

▼ Conectar simultáneamente un ordenador, proyector o monitor

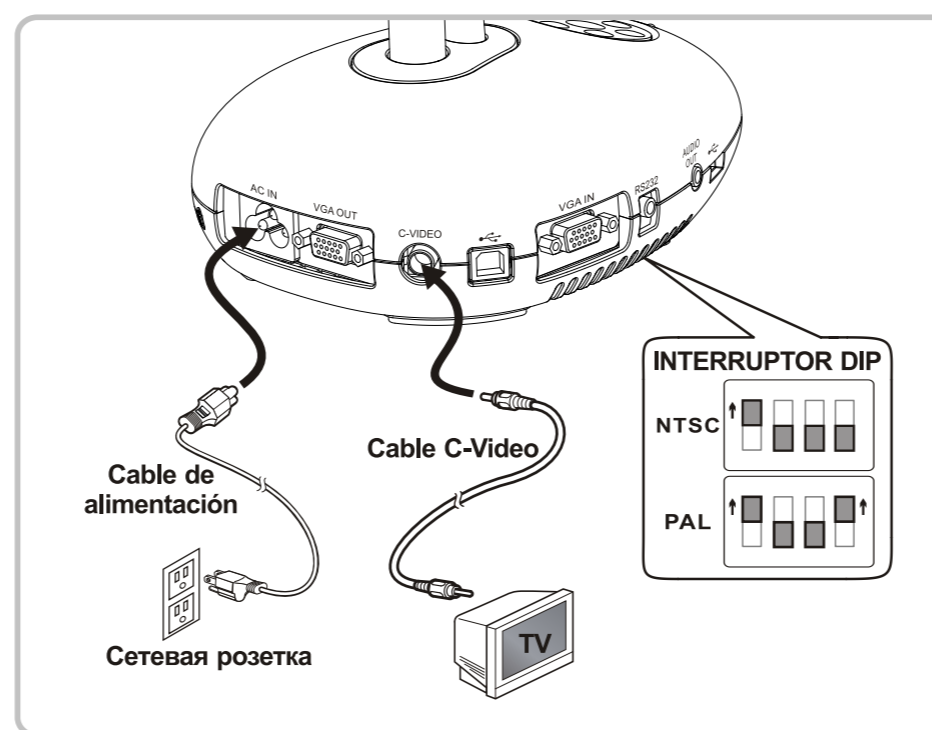


* Pulse el botón [SOURCE] para cambiar la fuente de imagen.

▼ Conectar a una pizarra interactiva (IWB)



▼ Conectar a un televisor



* NTSC: EE.UU., CANADÁ, MÉXICO, PANAMÁ, CHILE, JAPÓN, TAIWÁN, COREA Y FILIPINAS.

* PAL: Para el resto de países/regiones no mencionados anteriormente.

* Para configurar de forma efectiva el interruptor DIP, vuelva a conectar el cable de la fuente de alimentación y reinicie el dispositivo. Una vez que esté encendido el C-Video, la VGA no será admitida.

▼ Conéctelo al ordenador y a la unidad Flash

