

# DC190 Guide de démarrage rapide

Lumens™

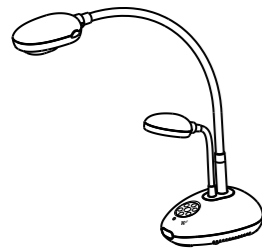
## ⚠ Important

\* Veuillez activer votre garantie sur [www.lumens.com.tw/reg](http://www.lumens.com.tw/reg)

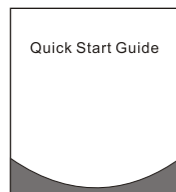
\* Veuillez vous rendre sur notre site web [www.lumens.com.tw/goto.htm](http://www.lumens.com.tw/goto.htm) pour télécharger la dernière version du logiciel, le Manuel Multilingue de l'utilisateur et le Guide de démarrage rapide.

## 1. Contenu de l'emballage

DC190



Guide de démarrage rapide



\* Pour télécharger ce manuel dans d'autres langues, visitez le site Internet de Lumens

Télécharger & Instructions de sécurité



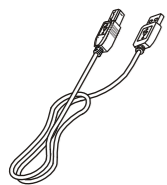
Carte à 4-Étape



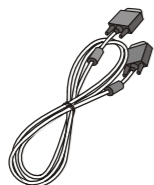
Télécommande



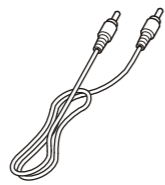
Câble USB



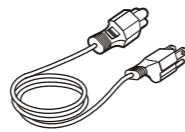
Câble VGA



Câble audio

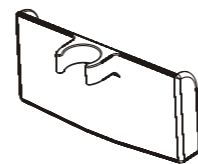


Cordon d'alimentation



\* L'apparence peut varier dans différents pays

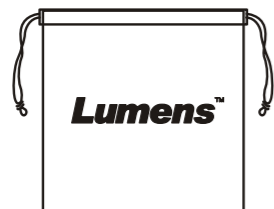
Support de la Télécommande



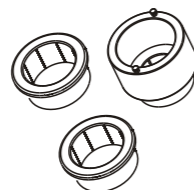
Trousse d'accessoires



Sac de protection du présentateur

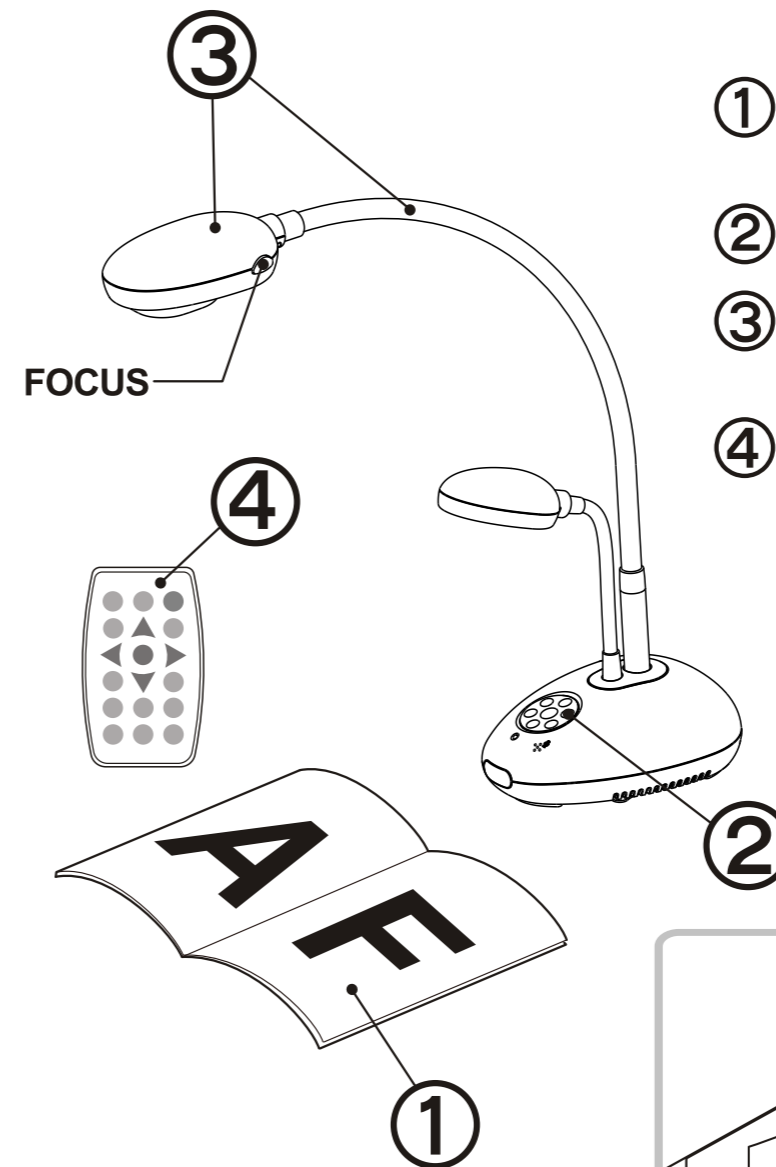


Adaptateur de microscope



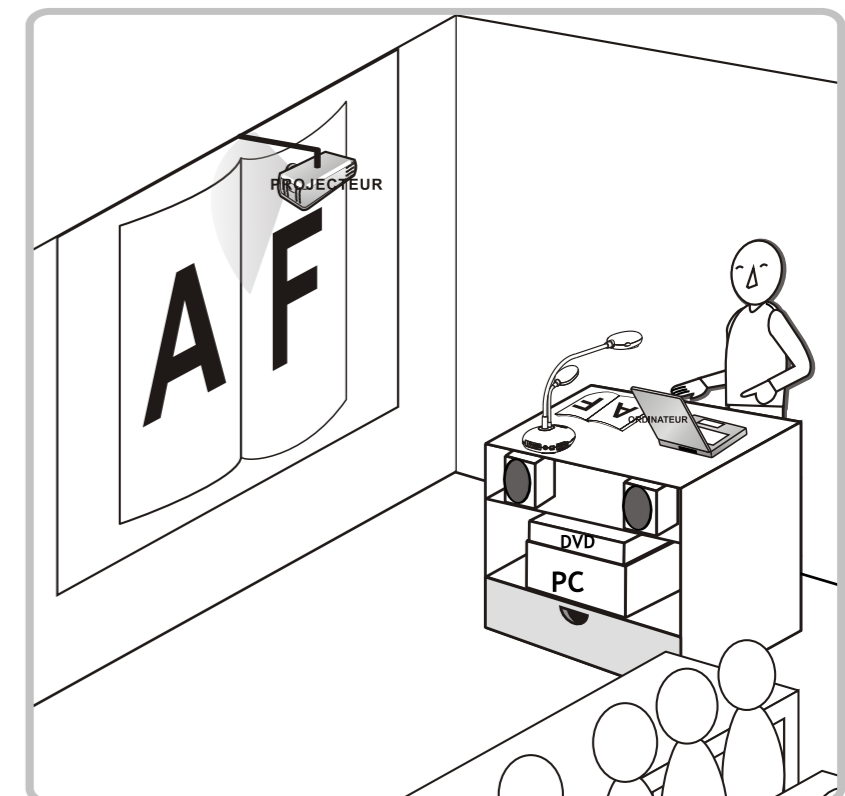
⚠ Le contenu du paquet peuvent être sujets à changement sans préavis.

## 2. Commencer



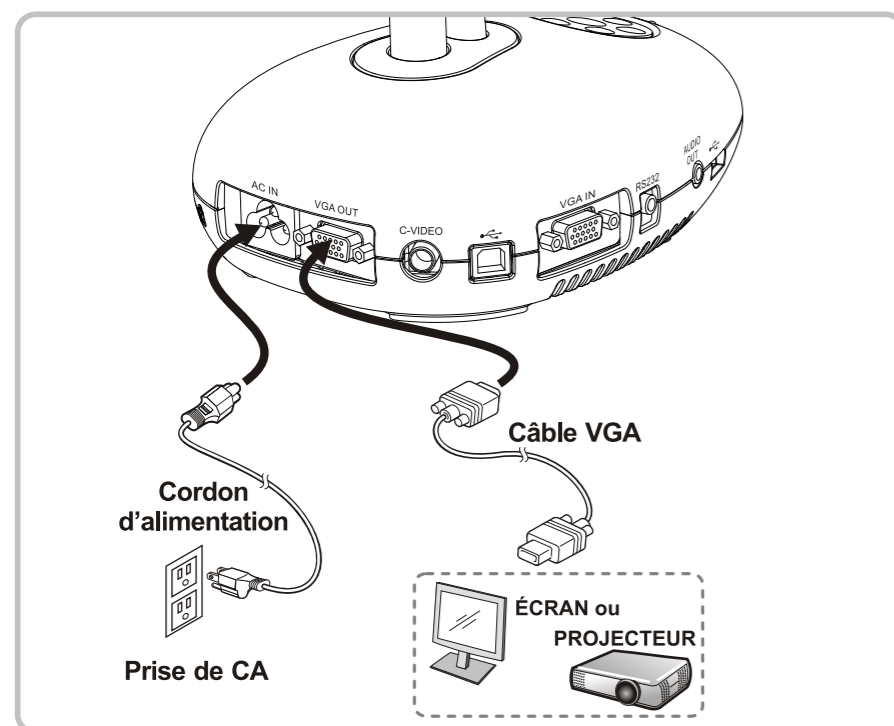
- ① Placez un objet à afficher sous la caméra.
- ② Mettez sous tension.
- ③ Réglez l'articulation et l'objectif sur la position appropriée.
- ④ Appuyez sur le bouton [ AUTO TUNE ] afin d'optimiser l'image. Vous êtes prêt pour votre cours ou votre présentation.

\* Chaque fois que la tête de la caméra est déplacée, appuyez sur le bouton [ FOCUS ] pour la remise au point de l'objectif.

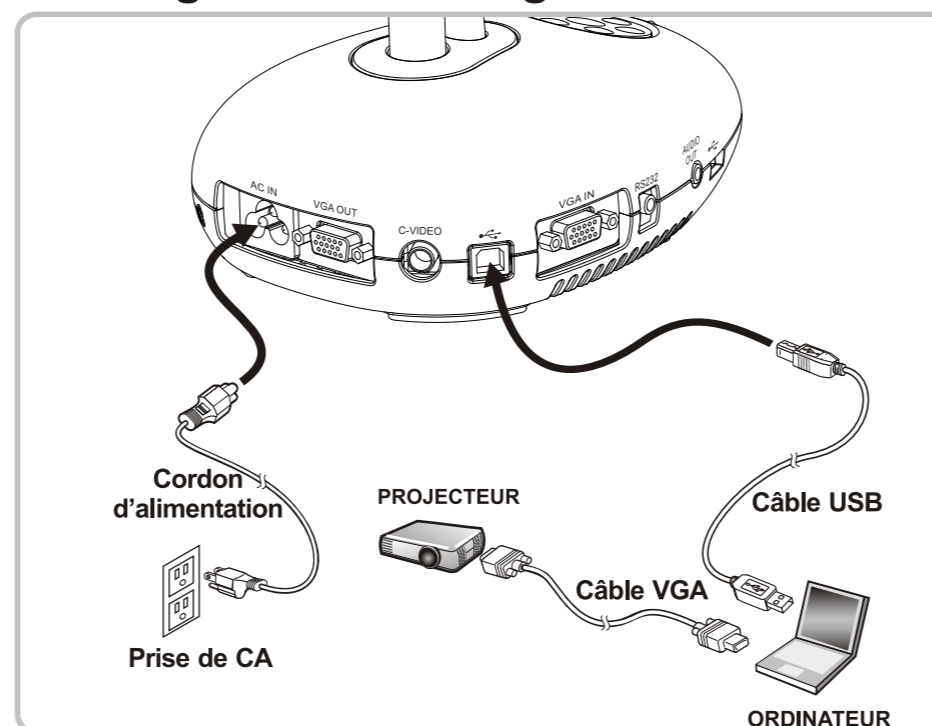


### 3. Connexion à un Projecteur ou à un Moniteur

#### ▼ Connexion à un Projecteur ou à un Moniteur

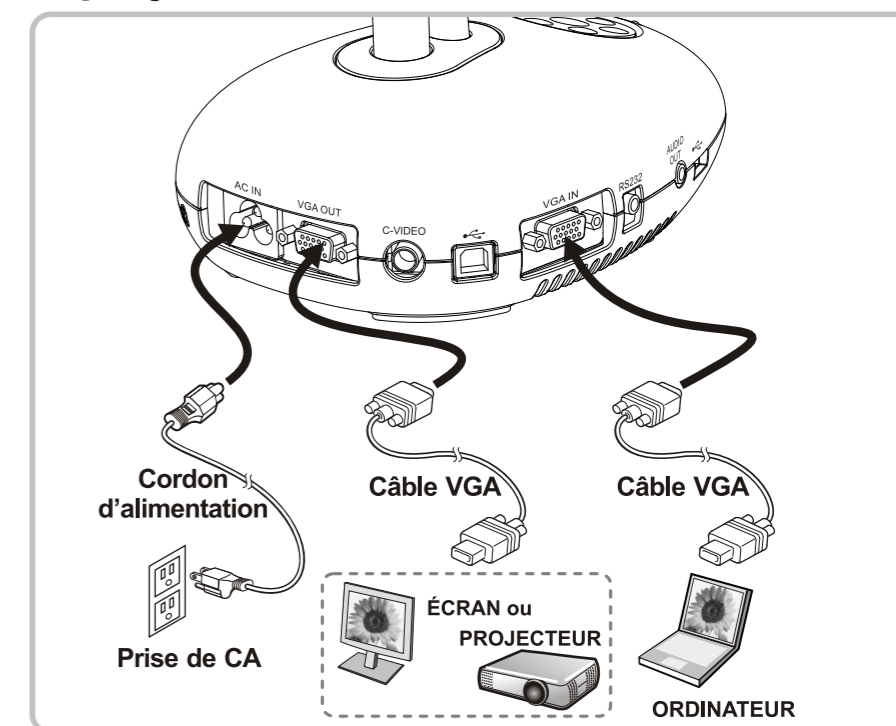


#### ▼ Connexion à un Ordinateur et utilisation du logiciel de Ladibug™



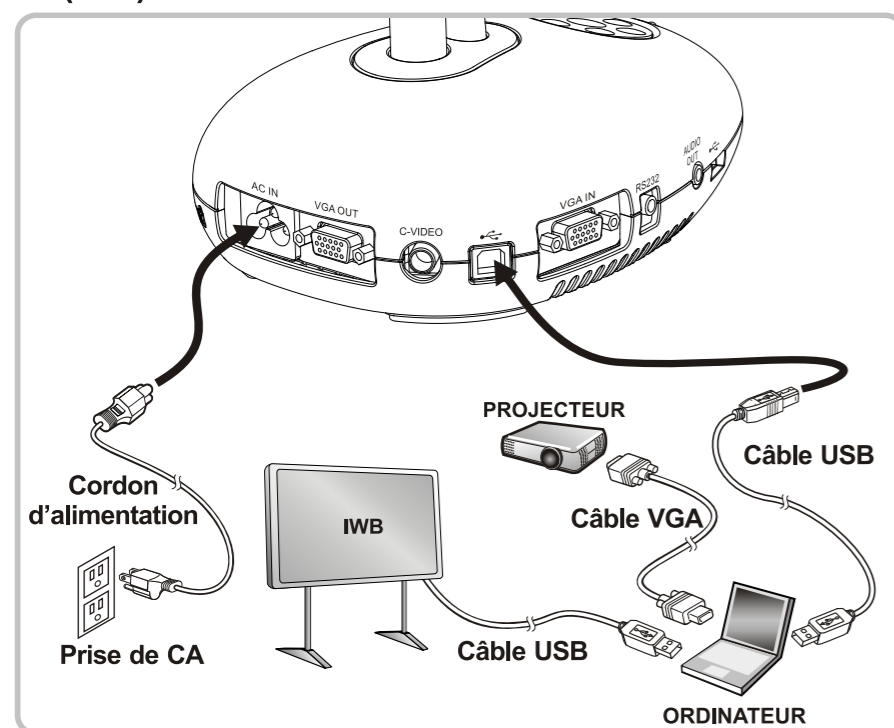
\* Les pilotes et le logiciel peuvent être téléchargés depuis le site web de Lumens.

#### ▼ Connexion simultanée à un ordinateur, projecteur ou moniteur

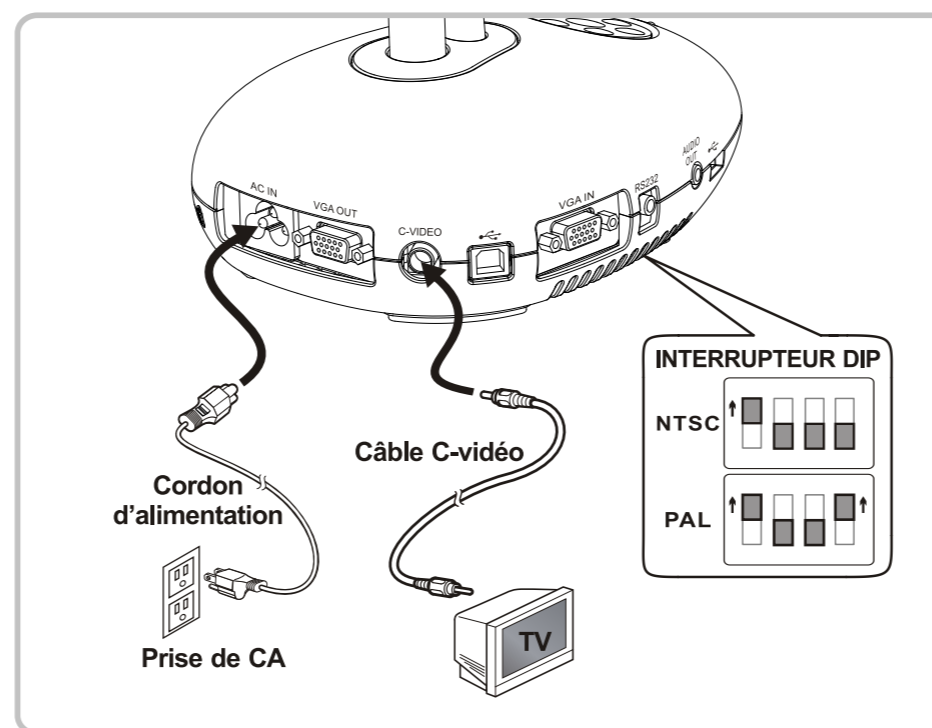


\* Pressez [SOURCE] pour changer la source de l'image.

#### ▼ Connexion à un tableau blanc interactif (IWB)



#### ▼ Connexion à une Télévision



\* NTSC : USA, CANADA, MEXIQUE, PANAMA, CHILI, JAPON, TAIWAN, CORÉE ET PHILIPPINES.

\* PAL : Le pays/la région ne figure pas dans la liste ci-dessous..

\* Pour installer avec efficacité L'interrupteur à Positions Multiples, veuillez rebrancher le cordon électrique et relancez la machine. Une fois que C-Vidéo est allumé, VGA n'est pas supporté.

#### ▼ Connectez à un ordinateur et à un microdrive (disque dur amovible)

