

# DC190 Snelle startgids

Lumens™

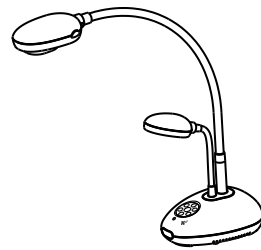
## ⚠ Belangrijk

\* Activeer uw garantie op [www.lumens.com.tw/reg](http://www.lumens.com.tw/reg)

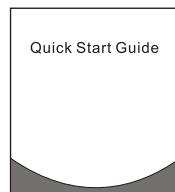
\* Bezoek onze website [www.lumens.com.tw/goto.htm](http://www.lumens.com.tw/goto.htm) om de laatste versie van software, meertalige gebruikershandleiding en snelle startgids te downloaden.

## 1. Inhoud verpakking

DC190



Snelle startgids



\* Bezoek de Lumens website om deze handleiding in andere talen te downloaden

Download & Veiligheidsinstructies



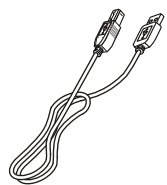
4 stappen kaart



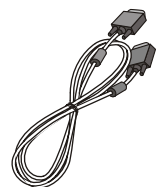
Afstandsbediening



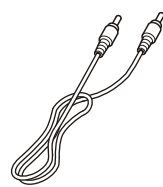
USB kabel



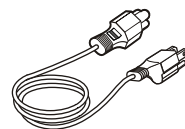
VGA kabel



Audiokabel

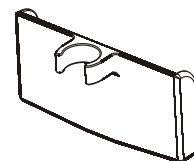


Netsnoer



\* Het uiterlijk kan per land afwijken

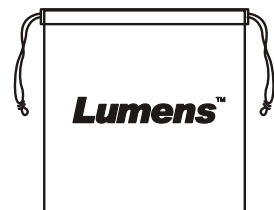
Afstandsbediening houder



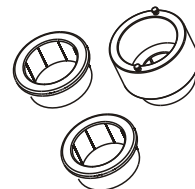
Zakje met toebehoren



Presenter beschermingstas

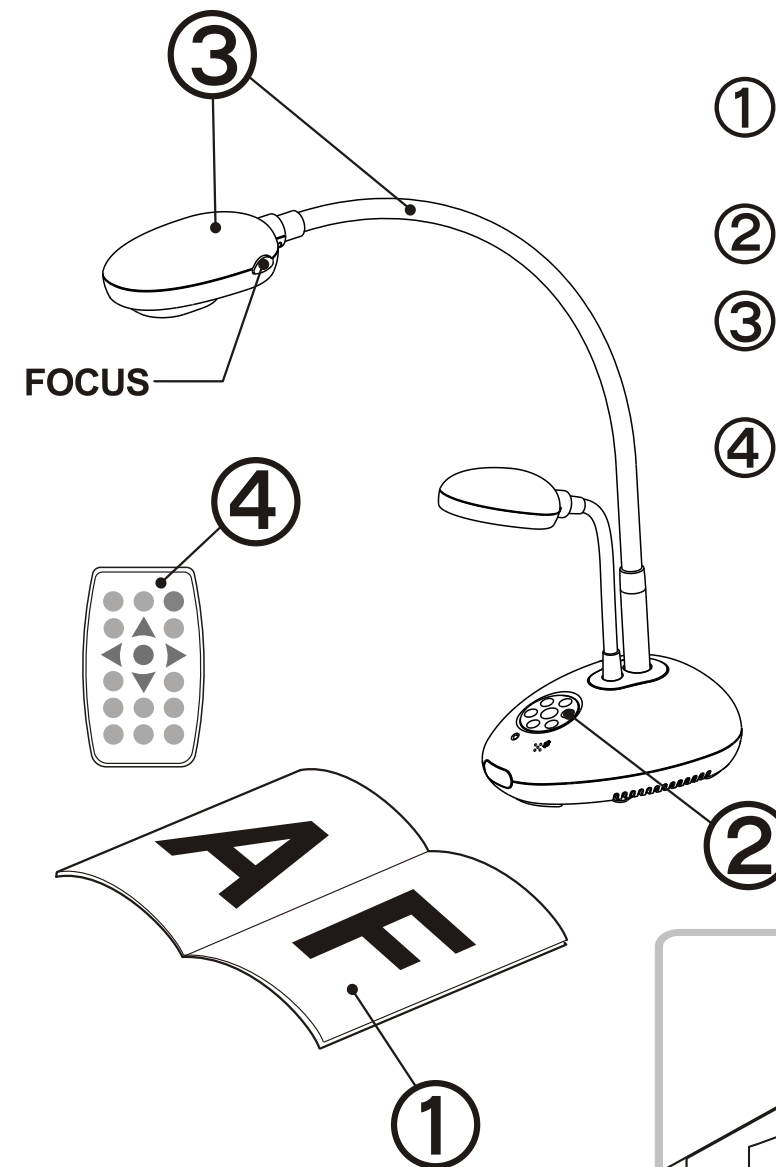


Microscoop adapter



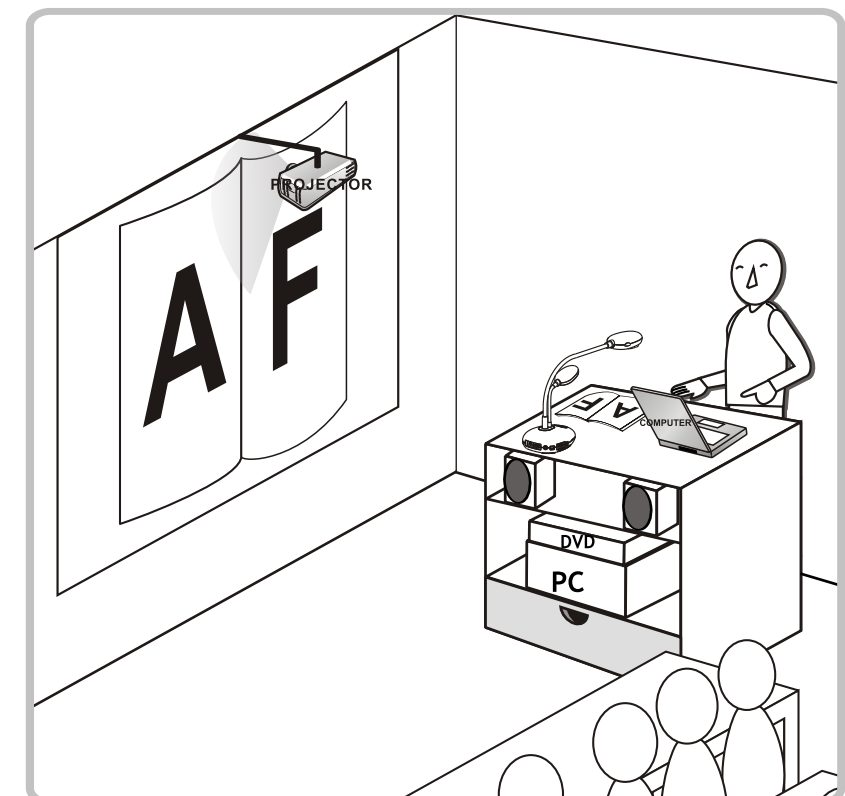
⚠ De inhoud van de verpakking kan zonder mededeling worden veranderd.

## 2. Aan de slag



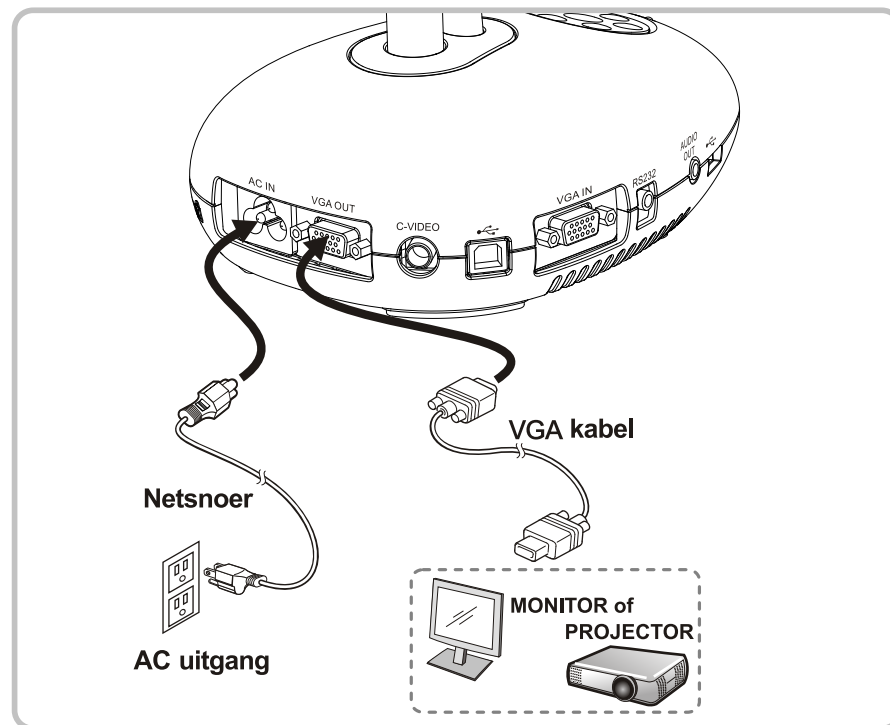
- ① Plaats een weer te geven object onder de camera.
- ② Schakel aan.
- ③ Stel de zwanehals en lens af in de juiste stand.
- ④ Druk op de [ AUTO TUNE ] knop om de afbeelding te optimaliseren. U bent nu klaar om les te geven/presenteren.

\* Elke keer als het camerahoofd is bewogen, druk op de [ FOCUS ] knop om de lens weer opnieuw te richten.

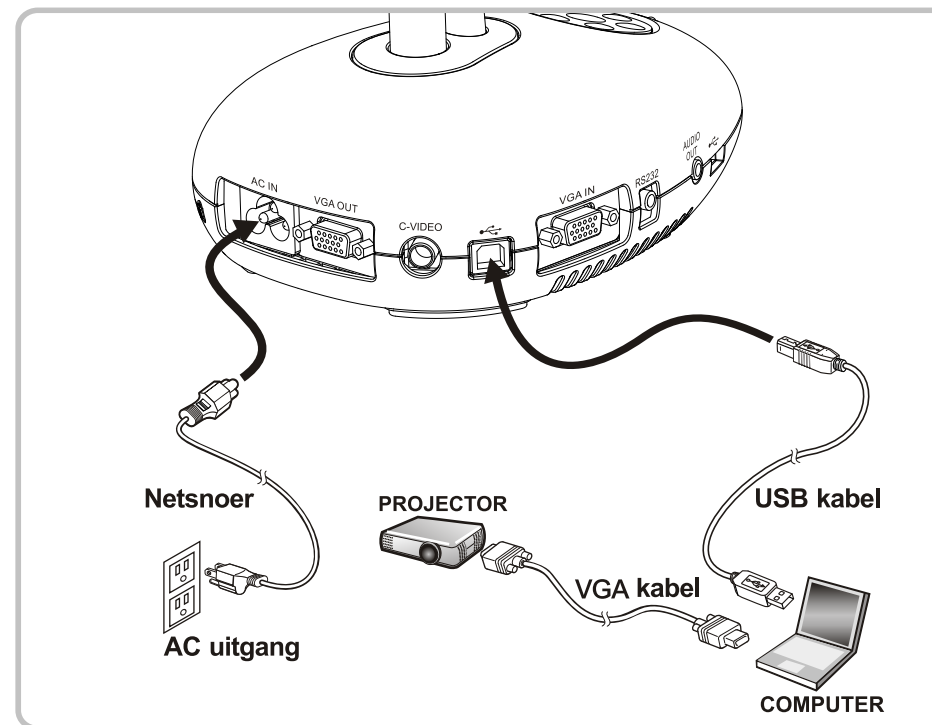


### 3. Installatie & Aansluiting

#### ▼ Aansluiten op een projector of monitor

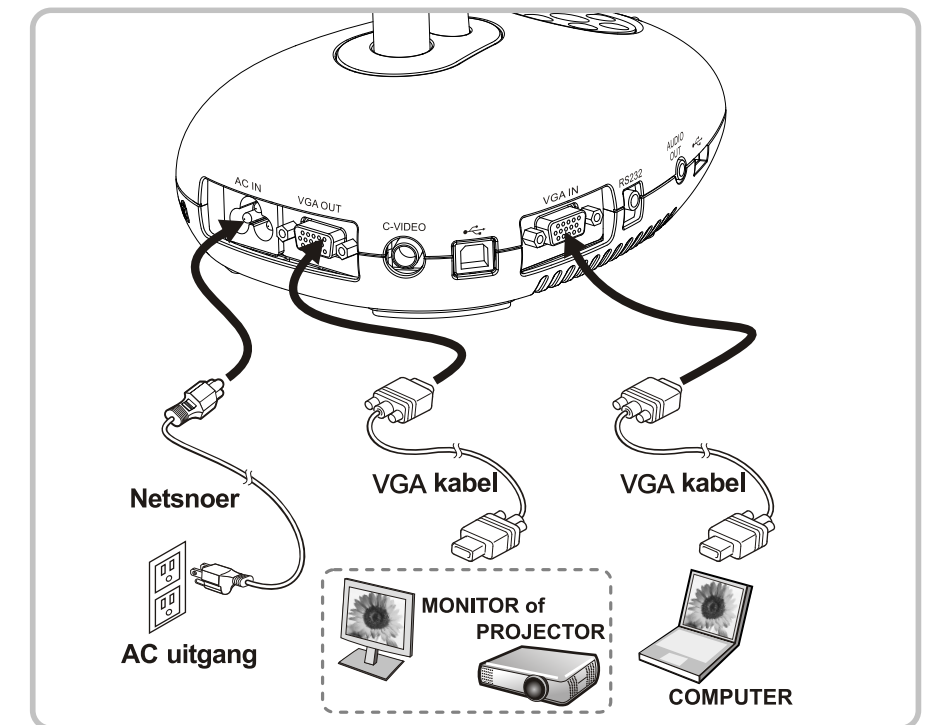


#### ▼ Aansluiten op een computer aan en gebruik de software van Ladibug™



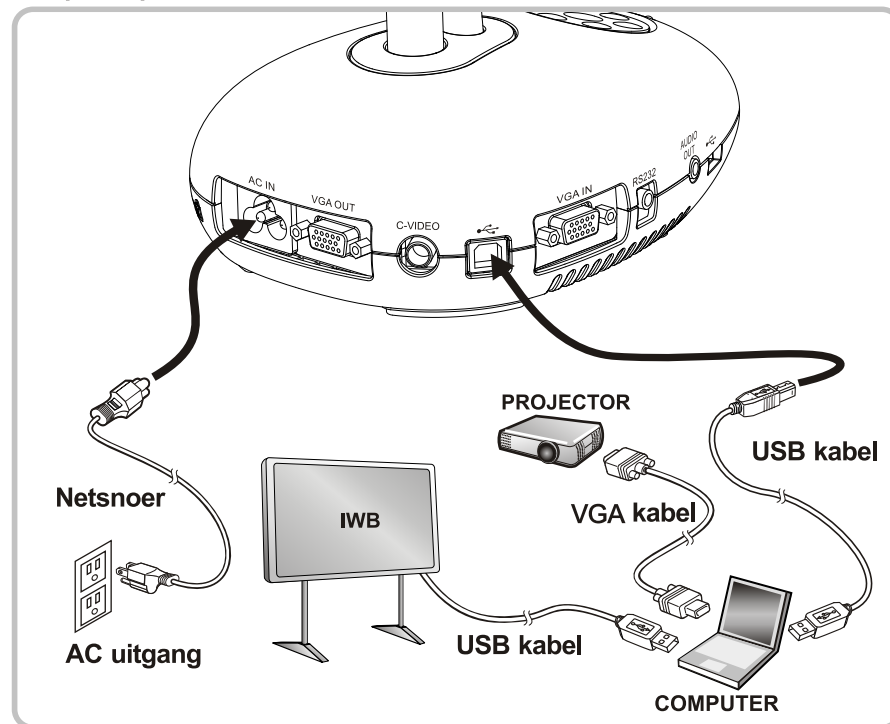
\* Driver en software kan van de Lumens website worden gedownload.

#### ▼ Tegelijk aansluiten op een computer, projector of monitor.

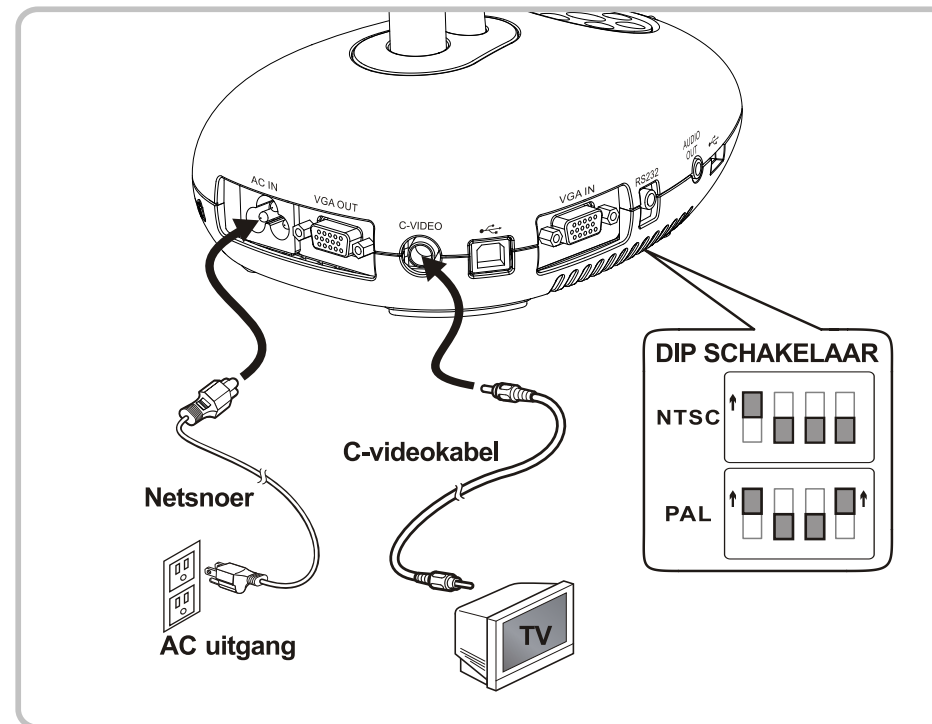


\* Druk op de [SOURCE] knop om de beeldbron te wisselen.

#### ▼ Aansluiten op een interactief witbord (IWB)



#### ▼ Aansluiten op een TV



\* NTSC: USA, CANADA, MEXICO, PANAMA, CHILI, JAPAN, TAIWAN, KOREA EN DE FILIPPIJNEN.

\* PAL: Land/regio niet in bovenstaande lijst.

\* Om de DIP instelling effectief te maken, steek het netsnoer er weer in en start de machine opnieuw op. Als de C-Video aanstaat is VGA niet ondersteund.

#### ▼ Aansluiten op een computer en Flash Disk

