

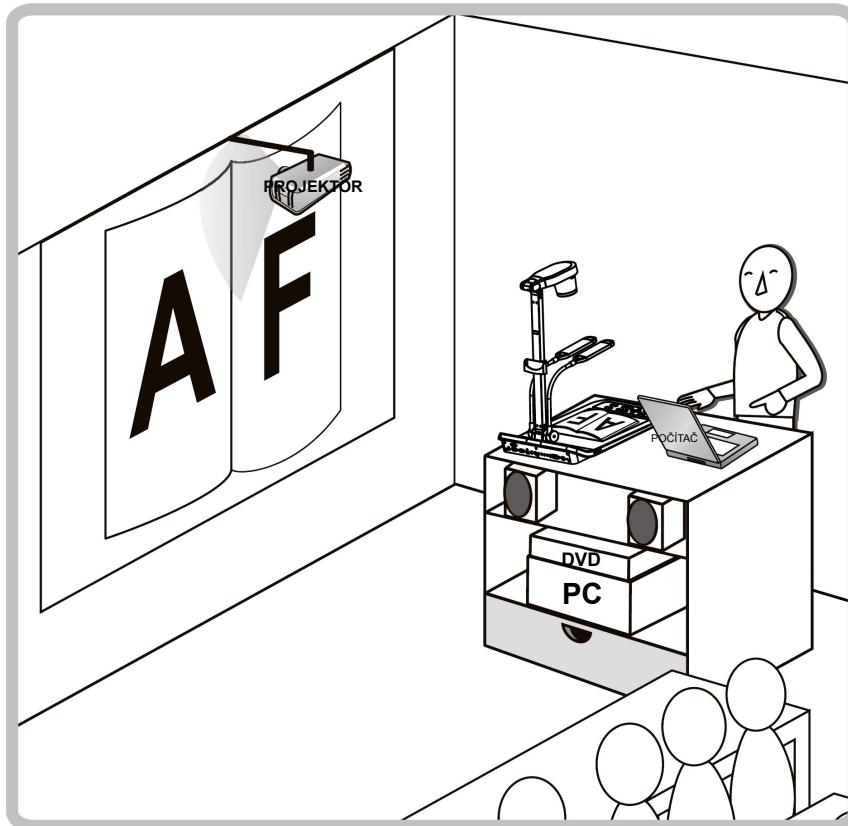
# Průvodce rychlým startem DC145

## ⚠ Důležité

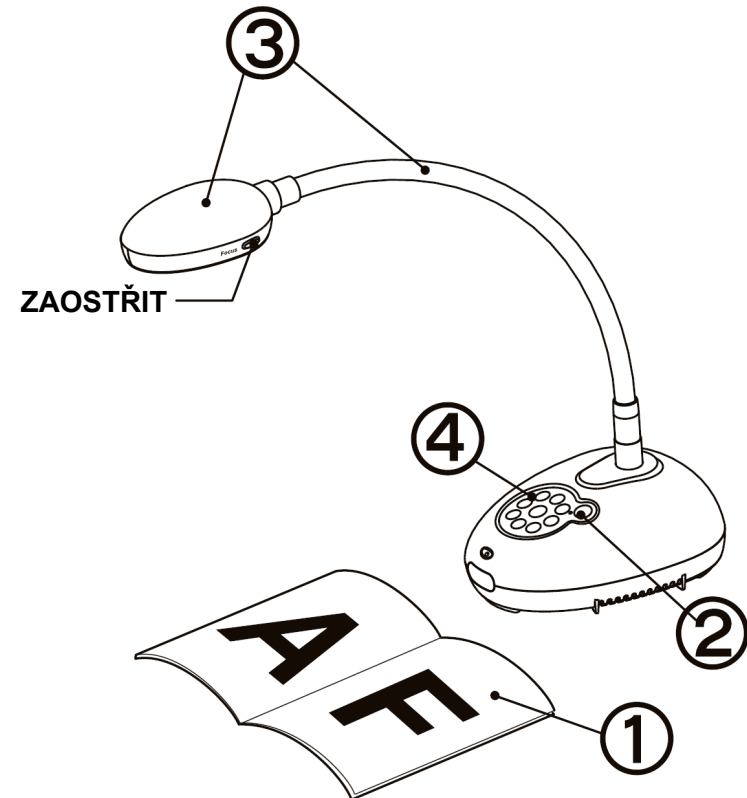
- \* Svoji záruku aktivujte na [www.MyLumens.com/reg](http://www.MyLumens.com/reg)
- \* Pro stažení nejnovější verze vícejazyčného návodu k použití a průvodce rychlým startem navštivte naši webovou stránku [www.MyLumens.com/goto.htm](http://www.MyLumens.com/goto.htm).

## Stav uživatele

- \* Pro pokyny k instalaci postupujte podle [2. Instalace a zapojení](#) na zadní straně.



## 1. Začínáme

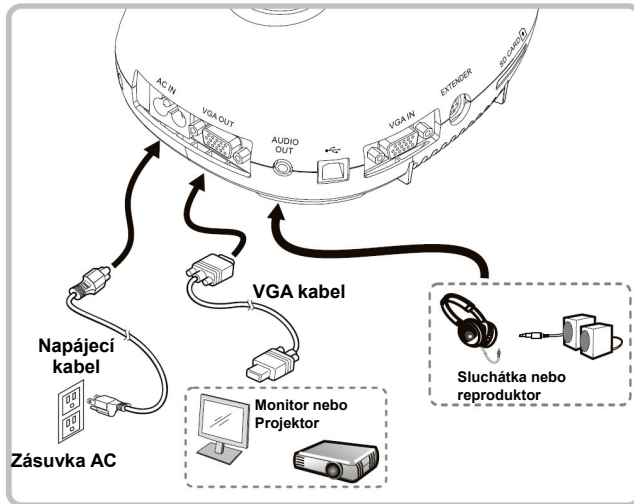


- ① Umístěte objekt, který má být zobrazen, pod kameru.
- ② Zapněte napájení.
- ③ Spojku a objektiv nastavte do správné pozice.
- ④ Pro optimalizaci obrazu stiskněte tlačítko [AUTO TUNE] . Jste připraveni k výuce/prezentaci.

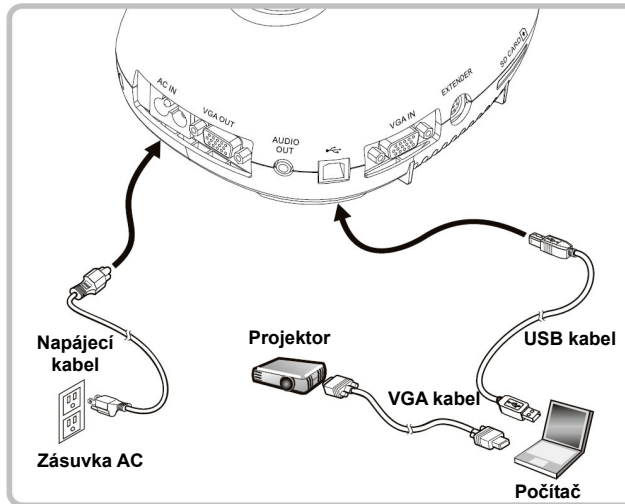
\* Při každém pohybu hlavou kamery stiskněte pro opětovné zaostření objektivu tlačítko [FOCUS].

## 2. Instalace a zapojení

### ▼ Zapojení k reproduktoru, projektoru nebo monitoru současně

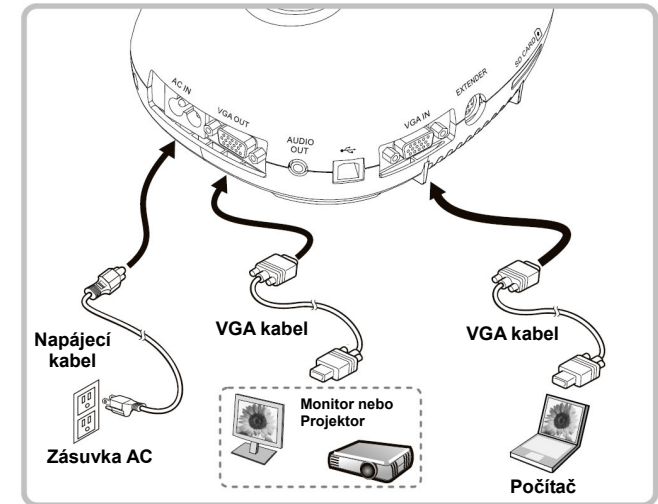


### ▼ Zapojení k počítači a použití softwaru Lumens



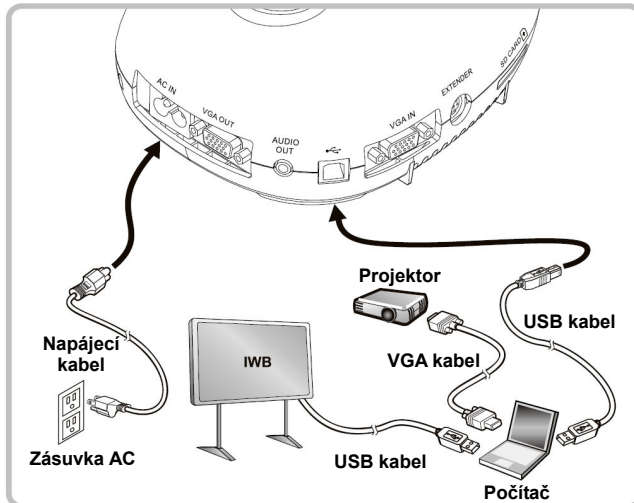
\* Ovladač a software lze stáhnout z webové stránky Lumens.

### ▼ Souběžné zapojení počítače, projektoru nebo monitoru

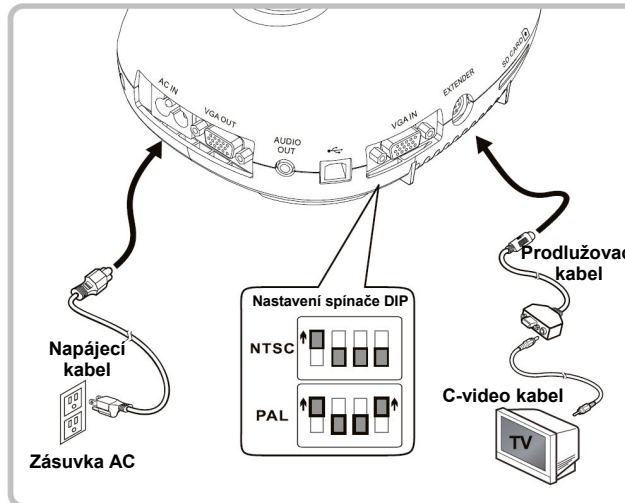


\* Pro přepnutí zdroje snímku stiskněte tlačítko [SOURCE].

### ▼ Připojte se k interaktivní tabuli (IWB)



### ▼ Zapojení k TV



\* NTSC: USA, KANADA, MEXIKO, PANAMA, CHILE, JAPONSKO, TCHAJ-WAN, KOREA A FILIPÍNY.

\* PAL: Země/region není uvedena výše.

\* Pro nastavení spínače DIP zapojte napájecí kabel a zařízení restartujte. Jakmile je C-video zapnuté, VGA není podporované.

### ▼ Připojení k počítači s RS232

